

【表紙】

【提出書類】	有価証券報告書
【根拠条文】	金融商品取引法第24条第1項
【提出先】	福岡財務支局長
【提出日】	2021年5月26日
【事業年度】	第61期（自 2020年3月1日 至 2021年2月28日）
【会社名】	株式会社プレナス
【英訳名】	PLENUS Co., Ltd.
【代表者の役職氏名】	代表取締役社長 社長執行役員 塩井辰男
【本店の所在の場所】	福岡市博多区上牟田1丁目19番21号
【電話番号】	092(452)3600（代表）
【事務連絡者氏名】	経理部長 橋本和典
【最寄りの連絡場所】	福岡市博多区上牟田1丁目19番21号
【電話番号】	092(452)3600（代表）
【事務連絡者氏名】	経理部長 橋本和典
【縦覧に供する場所】	株式会社東京証券取引所 （東京都中央区日本橋兜町2番1号）

第一部 【企業情報】

第1 【企業の概況】

1 【主要な経営指標等の推移】

(1) 連結経営指標等

回次	第57期	第58期	第59期	第60期	第61期
決算年月	2017年2月	2018年2月	2019年2月	2020年2月	2021年2月
売上高 (百万円)	140,972	145,709	153,914	149,572	140,509
経常利益 (百万円)	7,622	5,261	143	729	2,037
親会社株主に帰属する当期純利益又は親会社株主に帰属する当期純損失 () (百万円)	4,037	2,351	2,926	2,934	2,545
包括利益 (百万円)	3,980	2,512	3,085	2,862	2,495
純資産額 (百万円)	66,151	66,098	60,623	55,491	51,867
総資産額 (百万円)	92,736	91,499	87,387	86,179	80,389
1株当たり純資産額 (円)	1,714.97	1,710.66	1,565.04	1,427.86	1,329.87
1株当たり当期純利益又は1株当たり当期純損失 () (円)	105.46	61.43	76.42	76.59	66.39
潜在株式調整後1株当たり当期純利益 (円)	105.09	61.19	-	-	-
自己資本比率 (%)	70.79	71.58	68.57	63.50	63.44
自己資本利益率 (%)	6.22	3.59	4.67	5.12	4.82
株価収益率 (倍)	23.10	33.65	-	-	-
営業活動によるキャッシュ・フロー (百万円)	11,604	6,466	6,114	9,284	4,726
投資活動によるキャッシュ・フロー (百万円)	11,011	8,432	9,170	4,612	2,729
財務活動によるキャッシュ・フロー (百万円)	2,299	2,383	945	2,089	1,317
現金及び現金同等物の期末残高 (百万円)	15,425	11,181	7,221	9,820	10,491
従業員数 (名)	1,595	1,555	1,746	1,725	1,656
[外、臨時従業員数]	[7,022]	[6,776]	[7,059]	[6,548]	[5,821]

(注) 1 売上高には、消費税等は含まれておりません。

2 第59期、第60期及び第61期の潜在株式調整後1株当たり当期純利益については、潜在株式は存在するものの1株当たり当期純損失であるため記載しておりません。

3 第59期、第60期及び第61期の株価収益率については、親会社株主に帰属する当期純損失であるため記載しておりません。

(2) 提出会社の経営指標等

回次	第57期	第58期	第59期	第60期	第61期
決算年月	2017年 2月	2018年 2月	2019年 2月	2020年 2月	2021年 2月
売上高 (百万円)	138,282	136,584	142,843	138,023	129,917
経常利益又は経常損失 () (百万円)	7,590	5,269	293	413	297
当期純利益又は当期純損失 () (百万円)	4,221	2,239	3,476	4,225	3,043
資本金 (百万円)	3,461	3,461	3,461	3,461	3,461
発行済株式総数 (株)	44,392,680	44,392,680	44,392,680	44,392,680	44,392,680
純資産額 (百万円)	65,718	65,720	59,941	53,409	49,242
総資産額 (百万円)	91,351	90,022	84,389	81,366	75,035
1株当たり純資産額 (円)	1,711.27	1,710.22	1,558.56	1,387.31	1,278.16
1株当たり配当額 (内1株当たり中間配当額) (円)	60 (30)	60 (30)	60 (30)	60 (30)	30 (-)
1株当たり当期純利益又は 1株当たり当期純損失 () (円)	110.27	58.48	90.80	110.28	79.36
潜在株式調整後1株当たり 当期純利益 (円)	109.88	58.25	-	-	-
自己資本比率 (%)	71.73	72.74	70.71	65.35	65.33
自己資本利益率 (%)	6.54	3.42	5.56	7.49	5.96
株価収益率 (倍)	22.09	35.35	-	-	-
配当性向 (%)	54.41	102.60	-	-	-
従業員数 〔外、臨時従業員数〕 (名)	1,376 〔6,540〕	1,320 〔6,237〕	1,282 〔6,456〕	1,239 〔5,890〕	1,209 〔5,312〕
株主総利回り (比較指標：配当込み TOPIX) (%)	135.3 (120.9)	118.5 (142.2)	108.2 (132.2)	105.5 (127.3)	116.3 (161.0)
最高株価 (円)	2,578	2,668	2,178	2,077	2,040
最低株価 (円)	1,624	2,017	1,584	1,666	1,488

(注) 1 売上高には、消費税等は含まれておりません。

2 第59期、第60期及び第61期の潜在株式調整後1株当たり当期純利益については、潜在株式は存在するものの1株当たり当期純損失であるため記載しておりません。

3 第59期、第60期及び第61期の株価収益率及び配当性向については、当期純損失であるため記載しておりません。

4 最高株価及び最低株価は東京証券取引所(市場第一部)におけるものであります。

2 【沿革】

当社は、1960年3月9日創業の(有)太陽事務機を前身とし、事務機器・金銭登録機の販売及び修理を目的とする(株)太陽事務機として1976年11月10日に資本金15百万円で長崎県佐世保市に設立されました。その後、2度の商号変更を経て現在の(株)プレナスとなっております。

1987年6月、持ち帰り弁当チェーン「ほっかほっか亭」を九州・山口地区で展開していた(株)ほっかほっか亭九州地域本部を吸収合併したことを機に外食事業へ参入し、定食チェーン「めしや丼(現やよい軒)」の展開なども行い、その後、東日本地区で「ほっかほっか亭」を展開していた(株)ほっかほっか亭及び(株)ライズを吸収合併するなどして業容の拡大を図ってまいりました。持ち帰り弁当事業につきましては、2008年5月15日より、従来の「ほっかほっか亭」ブランドに替え、新たに創設したブランド「ほっともっと」で事業を展開しております。

なお、会社設立後、現在までの沿革は次のとおりであります。

(当社の沿革)

年月	沿革
1976年11月	長崎県佐世保市日宇町に(株)太陽事務機を設立
1980年2月	長崎県佐世保市卸本町に本店を移転
1985年4月	(株)タイヨーに商号変更
1987年6月	(株)ほっかほっか亭九州地域本部(福岡市博多区)を吸収合併 福岡市博多区博多駅南に本社機能を移転
1990年11月	福岡市博多区上牟田に本社機能を移転
1990年12月	(株)プレナスに商号変更
1993年7月	店頭登録銘柄として日本証券業協会に登録
1993年12月	(株)プレナス・エムケイを設立(現・連結子会社)
1998年6月	(株)プレナスフーズを設立(現・連結子会社)
1999年4月	(株)ほっかほっか亭(東京都千代田区)を子会社化
2001年12月	(株)ライズ(横浜市西区)を子会社化(2002年11月、(株)ほっかほっか亭に吸収合併)
2002年7月	ほっかほっか亭チェーン1,000店舗達成
2002年9月	めしや丼チェーン100店舗達成
2002年12月	東京証券取引所市場第一部に上場
2004年3月	(株)ほっかほっか亭を吸収合併 ほっかほっか亭チェーン2,000店舗達成
2004年12月	東京都中央区に東京オフィスを新設
2006年7月	めしや丼チェーンをやよい軒チェーンに統一
2008年5月	持ち帰り弁当の新ブランド「ほっともっと」を創設
2009年5月	本店を福岡市博多区上牟田に移転
2010年7月	中国に北京好麦道餐飲管理有限公司を設立(現・連結子会社)
2012年7月	やよい軒チェーン200店舗達成
2013年3月	オーストラリアにPLENUS AusT PTY.LTD.を設立(現・連結子会社)
2014年1月	台湾に臺灣富禮納思股份有限公司を設立(現・連結子会社)
2014年2月	アメリカにPlenus, Inc.を設立(現・連結子会社)
2015年4月	シンガポールに子会社Plenus Global Pte.Ltd.を設立(現・連結子会社)
2015年6月	アメリカに子会社BayPOS, Inc.を設立(現・連結子会社)
2016年3月	東京オフィスを改称し、東京本社を設置(二本社制) やよい軒チェーン300店舗達成
2017年1月	宮島醤油フレーバー(株)(現・(株)エムエスエフ)を子会社化(現・連結子会社)
2020年2月	オーストラリアにYAYOI AUSTRALIA PTY.LTD.を設立(現・連結子会社)

3 【事業の内容】

当社グループ（当社及び当社の関係会社）は、当社、子会社11社（内連結子会社10社）及び関連会社5社（内持分法適用関連会社3社）の合計17社で構成されており、外食事業を中心に事業活動を展開しております。

当社グループの事業に係る各社の位置付けは次のとおりであります。

[ほっともっと事業]

- ・当社は、フランチャイズチェーンシステムにより、つくりたてのあたたかいお弁当を持ち帰り方式で販売する「ほっともっと」店舗を全国的に展開しております。直営店での販売のほか、加盟店等に対して食材・包装等資材及び事務機器（保守・修理含む）を販売すると共に、ロイヤリティ、その他の収入を得ております。
- ・連結子会社株式会社プレナスフーズは、食肉の加工及び搗精業務を行っております。
- ・持分法適用関連会社威海東源食品有限公司は、水産品の加工を行っております。

[やよい軒事業]

- ・当社は、フランチャイズチェーンシステムにより、定食類を店内飲食方式にて提供する「やよい軒」店舗を全国的に展開しております。直営店での販売のほか、加盟店等に対して食材・包装等資材及び事務機器等（保守・修理含む）を販売すると共に、ロイヤリティ、その他の収入を得ております。

[MKレストラン事業]

- ・連結子会社株式会社プレナス・エムケイは、しゃぶしゃぶや本格飲茶等を店内飲食方式で提供する「MKレストラン」店舗を、直営店にて展開しております。

[海外事業]

（ほっともっと）

- ・連結子会社北京好麦道餐饮管理有限公司（中国）は、「好麦道」店舗を展開し、直営店にて持ち帰り弁当類の販売を行っております。
- ・持分法適用関連会社PLENUS & MK PTE.LTD.（シンガポール）は、「Hotto Motto」店舗を展開し、直営店にて持ち帰り弁当類の販売等を行っております。

（やよい軒）

- ・連結子会社Plenus, Inc.（アメリカ）は、「YAYOI」店舗を展開し、直営店にて定食類を店内飲食方式で提供しております。
- ・持分法適用関連会社PLENUS & MK PTE.LTD.（シンガポール）は、「YAYOI」店舗を展開し、直営店にて定食類を店内飲食方式で提供しております。
- ・連結子会社Plenus Global Pte.Ltd.（シンガポール）は、アジア・オセアニア地区におけるフランチャイズ本部として、ロイヤリティ、その他の収入を得ております。
- ・連結子会社YAYOI AUSTRALIA PTY. LTD.（オーストラリア）は、「YAYOI」店舗を展開し、直営店にて定食類を店内飲食方式で提供しております。
- ・連結子会社PLENUS AusT PTY. LTD.（オーストラリア）は、オーストラリアにおけるフランチャイズ本部として、ロイヤリティ、その他の収入を得ております。
- ・連結子会社臺灣富禮納思股份有限公司(台湾)は、「YAYOI」店舗を展開し、直営店にて定食類を店内飲食形式で提供しております。
- ・連結子会社BayPOS, Inc.（アメリカ）は、レストラン事業者向けのITシステムの開発及び販売・保守を行っております。

[その他]

（国内）

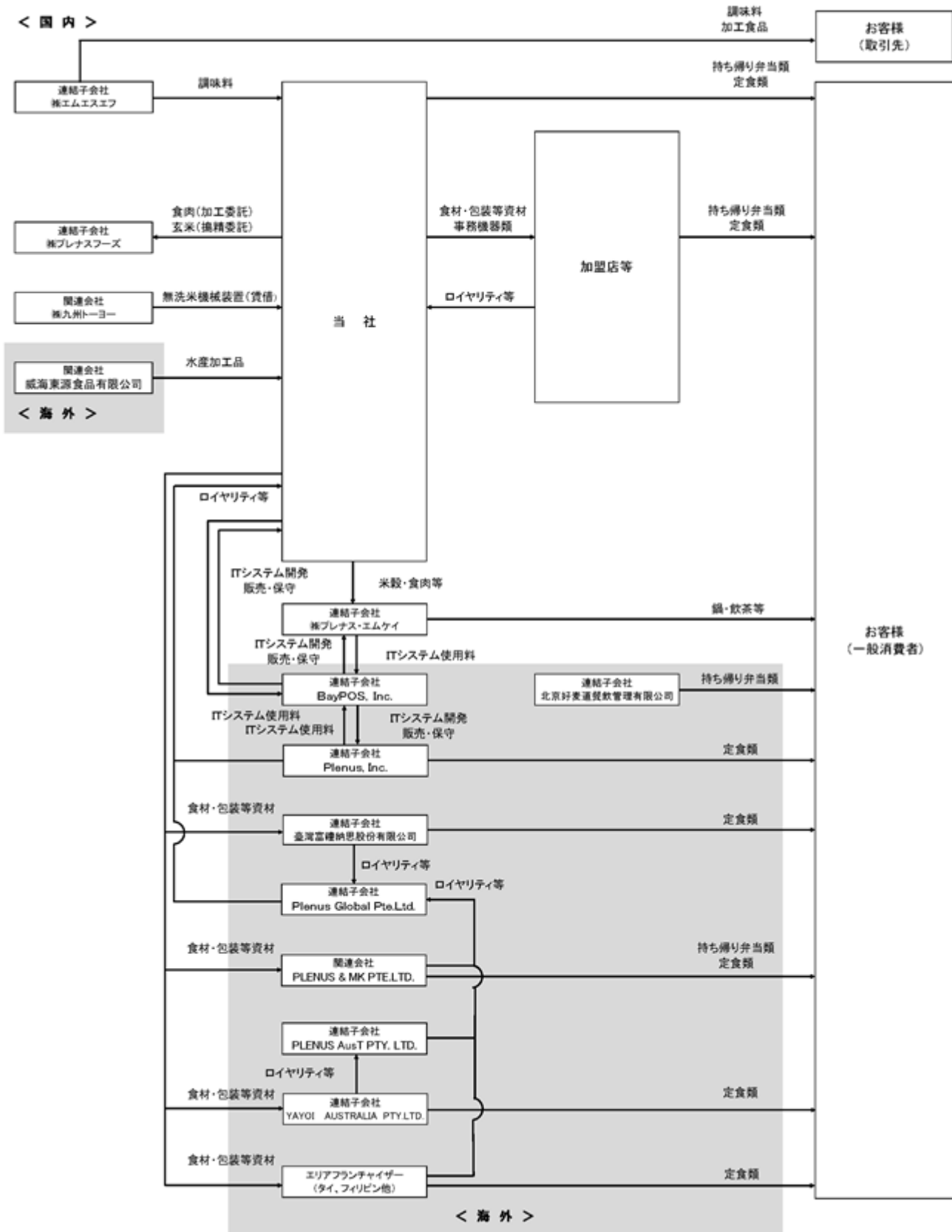
- ・連結子会社株式会社エムエスエフは、調味料・加工食品の製造・開発・販売を行っております。

上記の他、持分法適用関連会社株式会社九州トーヨーは、当社に対して無洗米機械装置の賃貸業務を行っております。

なお、当社グループを構成している残りの3社（非連結会社1社、持分法非適用関連会社2社）は、海外で展開している2社（韓国・マレーシア）及び国内1社であります。これらにつきましては、重要性が乏しいため、事業系統図への記載を省略しております。

（注）株式会社プレナスフーズは、取り扱いにおいて主であるほっともっと事業に記載しております。

事業系統図は次のとおりであります。



4 【関係会社の状況】

名称	住所	資本金又は出資金 (百万円)	主要な事業の内容	議決権の 所有割合 (%)	関係内容
(連結子会社) 株式会社プレナス・エムケイ	福岡市 博多区	250	M K レストラン事業	87.98	米穀・食肉等の販売等 資金の貸付
株式会社プレナスフーズ	埼玉県 北葛飾郡 杉戸町	50	ほっともっと事業	100.00	食肉の加工委託 玄米の搗精委託 資金の貸付
北京好麦道餐飲管理有限公司	中 国 北京市	46 百万人民币	海外事業	69.11	役員の兼任 2 名
Plenus Global Pte.Ltd.	シンガ ポール	2 百万SGD	海外事業	100.00	役員の兼任 1 名
Plenus, Inc.	アメリカ カリフォル ニア州	3 百万USD	海外事業	89.13 (5.79)	役員の兼任 2 名
株式会社エムエスエフ	福岡市 博多区	10	その他	57.94	調味料・加工食品の 開発・販売
PLENUS AusT PTY. LTD.	オースト ラリア	4 百万AUD	海外事業	100.00	役員の兼任 1 名
臺灣富禮納思股份有限公司	台 湾 台北市	70 百万NTD	海外事業	100.00	台湾における定食店の運 営
BayPOS, Inc.	アメリカ カリフォル ニア州	2 百万USD	海外事業	51.00	役員の兼任 1 名
YAYOI AUSTRALIA PTY.LTD.	オースト ラリア	1 百万AUD	海外事業	100.00	オーストラリアにおける 定食店の運営
(持分法適用関連会社) 株式会社九州トーヨー	福岡市 博多区	100	ほっともっと事業	46.13	無洗米機械装置の賃借 役員の兼任 1 名
PLENUS & MK PTE.LTD.	シンガ ポール	12 百万SGD	海外事業	50.00	シンガポールにおける定 食店及び持ち帰り弁当店 の運営
威海東源食品有限公司	中 国 山東省 威海市	10 百万USD	ほっともっと事業	50.00	役員の兼任 1 名

- (注) 1 「主要な事業の内容」欄には、セグメント情報に記載された名称を記載しております。
2 北京好麦道餐飲管理有限公司、PLENUS AusT PTY. LTD.は特定子会社に該当しております。
3 上記の関係会社は、いずれも有価証券届出書又は有価証券報告書を提出していません。
4 議決権の所有割合の()内は、間接所有割合で内数であります。

5 【従業員の状況】

(1) 連結会社の状況

2021年2月28日現在

セグメントの名称	従業員数(名)
ほっともっと事業	727 (3,496)
やよい軒事業	241 (1,969)
MKレストラン事業	38 (198)
海外事業	229 (120)
その他	79 (32)
全社	342 (6)
合計	1,656 (5,821)

- (注) 1 従業員数は就業人員(当社グループからグループ外への出向者を除き、グループ外から当社グループへの出向者を含む)であり、臨時従業員数は()内に外数で記載しております。
なお、臨時従業員数の内訳は、契約社員10名とパートタイマーの最近1年間の平均雇用人員5,811名(1日8時間換算)であります。また、派遣社員を除いております。
- 2 全社として記載されている従業員数は、管理部門等に所属しているものであります。
- 3 やよい軒事業、MKレストラン事業、海外事業の臨時従業員数が前連結会計年度に比べ合計325名減少しておりますが、これは新型コロナウイルス感染症に伴う店舗の休業や営業時間の短縮等による勤務時間の減少によるものです。

(2) 提出会社の状況

2021年2月28日現在

従業員数(名)	平均年齢(才)	平均勤続年数(年)	平均年間給与(千円)
1,209 (5,312)	41.07	13.74	5,584

セグメントの名称	従業員数(名)
ほっともっと事業	626 (3,337)
やよい軒事業	241 (1,969)
MKレストラン事業	- (-)
海外事業	- (-)
その他	- (-)
全社	342 (6)
合計	1,209 (5,312)

- (注) 1 従業員数は就業人員(当社から社外への出向者を除き、社外から当社への出向者を含む)であり、臨時従業員数は()内に外数で記載しております。
なお、臨時従業員数は、パートタイマーの最近1年間の平均雇用人員5,312名(1日8時間換算)であります。また、派遣社員は除いております。
- 2 平均年間給与は、賞与及び基準外賃金を含んでおります。
- 3 やよい軒事業の臨時従業員数が前事業年度に比べ合計163名減少しておりますが、これは新型コロナウイルス感染症に伴う店舗の休業や営業時間の短縮等による勤務時間の減少によるものです。

(3) 労働組合の状況

当社グループ(当社及び連結子会社)においては、労働組合は結成されておきませんが、労使関係は円満に推移しております。

第2 【事業の状況】

1 【経営方針、経営環境及び対処すべき課題等】

文中の将来に関する事項は、当連結会計年度末現在において当社グループが判断したものであります。

(1) 会社の経営の基本方針

当社グループは、「はじめに消費者ありき」の創業精神のもと、「食」の分野でお客様にご満足いただくために、良質でお値打ち感があり、作りたてで安心感のある商品を開発し、提供しております。今後も常にお客様の立場に立って顧客満足の上を図りながら、積極的に店舗展開を行うことにより地域社会への貢献に努め、長期的かつ安定的に企業価値の向上を目指してまいります。

なお、具体的には下記テーマに基づき、常に改善・向上を図ってまいります。

〔顧客満足の向上〕

「はじめに消費者ありき」という創業精神に基づき、お客様へ真のサービスを提供し続けることこそ、顧客満足の向上、ひいては業績の向上につながると確信しております。そのため、お客様のニーズを常に的確に捉え、以下のとおりサービスの向上に活かしてまいります。

- お客様にとって、より利便性が高まる店舗展開
- お客様にとって、より付加価値の高い商品の開発及び提供
- お客様にとって、より魅力的な販売促進活動の展開
- お客様にとって、より快適にご利用いただける店舗の提案

〔機能的な組織の構築〕

依然として厳しい環境下にある外食産業においては、その時々における経営課題に迅速かつ効果的に対処する必要があります。そのため、以下のことが実現できる機能的な組織の構築を目指してまいります。

- 質の高い人材の確保及び育成
- 人材が持つ能力の最大限発揮
- 機動的な店舗展開
- 最適かつスピーディーな意思決定

〔強靱な収益構造の確立〕

企業価値を高め、ひいては株主価値を高めていくためには、収益構造をより強靱なものとする必要があります。そのため、以下の課題に取り組んでまいります。

- ロス削減やシフト管理強化による店舗利益の確保
- 店舗の改装・移転による店舗収益性の向上
- 安全かつ高品質の商材を供給するための仕入ルート開発及び購買力のさらなる強化
- 店舗網の拡大に対応するための効率的な物流管理

(2) 目標とする経営指標

当社グループは、確実な企業価値の向上を図るため、次の指標を目標として、中長期的な経営を行ってまいります。

出店数	每期100店舗以上
既存店売上高前年比	每期100%以上
連結ROE(自己資本当期純利益率)	每期15%以上

(3) 中長期的な会社の経営戦略

今後、国内の市場環境は、少子高齢化の進行による規模縮小に加え、企業間競争が一層激化する等、厳しい状況が続くと予想されます。これに加え、新型コロナウイルス感染症の影響により、国内における消費活動は依然として厳しい状況にあるだけでなく、感染が再拡大するなど先行きも不透明な状況にあります。このような環境下にあって、当社グループは、「ほっともっと」「やよい軒」「MKレストラン」「海外」の4つの事業に経営資源を集中し、店舗の収益力の向上に関しましては、継続して店舗のQSCの向上、商品力の強化、及び効果的な販売促進活動に注力してまいります。新規出店に関しましては、国内でさらなる店舗網の拡大を進め、経営基盤の充実を図ってまいります。海外での展開につきましても、新たな市場の獲得を目指して積極的に取り組んでまいります。以上のことを基本的な戦略と位置づけ、各事業への取り組みを次のとおり進めてまいります。

ほっともっと事業

2021年2月末現在、国内では47都道府県において2,493店舗を展開しております。今後も継続して新規出店を推進し、3,000店舗体制を目指してまいります。今後の事業展開につきましては、ユニットFC制度を活用し、新規オーナーの獲得と既存オーナーの多店舗化を積極的に進め、引き続き直営店の加盟店への移管を積極的に進めてまいります。また、スマートフォンを利用した会員サービス「My H o t t o M o t t o」から得られたデータの広告販促や商品開発への活用に加え、デリバリーサービス導入店舗の拡大やネット注文の推進、電子マネーの全店舗導入や決済ブランドの拡充等、非接触型へのオペレーションの改善を進めお客様のさらなる利便性の向上を図ってまいります。

やよい軒事業

2021年2月末現在、国内では39都道府県において372店舗を展開しております。今後も未進出のエリアも含め継続して新規出店を推進し、500店舗体制を目指してまいります。今後の事業展開につきましては、ユニットFC制度を活用し、新規オーナーの獲得に努め、直営店の加盟店への移管を進めてまいります。

また、デリバリーサービス導入店舗の拡大に加え、テイクアウトメニューの拡大や全店舗で「ごはんおかわりロボ」を導入するなど、お客様が安全に食事をしていただける環境づくりを推進しております。さらに、サイドメニューやアルコールメニューの拡充、「だしサービス」の導入など、お客様のさらなる利便性の向上を図ってまいります。

MKレストラン事業

これまで九州エリアを中心に出店し、2021年2月末現在、26店舗を展開しております。今後も、期間限定の鍋スープや特選具材、飲茶メニューの提供に加え、ファミリー層をターゲットとした販促施策の定期的な実施でお客様の来店促進を図りつつ、出店を推進し、50店舗体制を目指してまいります。

海外事業

2021年2月末現在、海外9カ国におきまして258店舗を展開しております。ほっともっとにつきましては、中国・韓国・シンガポールにおいて14店舗出店しております。韓国につきましては、既にフランチャイズ展開を進めており、その他の国につきましても、引き続き将来のフランチャイズ展開に向けたノウハウの蓄積に努めてまいります。

やよい軒につきましては、タイ・シンガポール・オーストラリア・台湾・アメリカ・フィリピン・マレーシアにおいて244店舗を展開しており、引き続き積極的に新規出店を推進してまいります。

(4) 優先的に対処すべき事業上及び財務上の課題

当社グループを取り巻く環境、中長期的な会社の経営戦略を踏まえ、以下の課題に対処してまいります。

[食の安全・安心の確保]

消費者の食の安全・安心へのニーズはますます高まっております。当社グループは、食の事業に携わる企業として、食の安全性を確保し、お客様に安心してご利用いただけることを、何より優先しなければならない重要事項であると認識しております。このため今後とも品質管理の徹底を図ると共に、新たに食の安全・安心に懸念を抱かせる事象が発生した場合には、適宜当社グループの品質基準を見直す等、食の安全性の確保に努めてまいります。

[原材料の安定調達・安定供給体制の確保]

世界的な食材の調達競争が厳しさを増す中で、良質の原材料を安定的に調達し、安価で店舗に供給する体制の確保は、当社グループにとって重要な課題であります。このため、各取引先との協力・連携を強化すると共に、グループ内に蓄積した海外市場からの輸入ノウハウを活用する等、購買力の強化に努めてまいります。また、新たに稼働した食品総合工場や子会社等を活用し、基幹商材の内製化を進めることにより、さらなる安定供給と生産性向上を図ってまいります。併せて、店舗展開エリアの拡大に伴う物流システム・物流網整備につきましても、適宜見直し効率化に取り組んでまいります。

[商品力及び販売力の充実]

厳しい企業間競争の中で、マーケットに応じた売上向上のために商品力及び販売力の強化が必要となります。このため、幅広い顧客ニーズを捉えた新商品の開発や定番商品の付加価値向上により、商品力の強化に努めてまいります。また、話題性のあるキャンペーンを実施して広告効果を高めると共に、店舗マニュアルの徹底等を通してQSCの向上を図る等、販売力の強化に努めてまいります。併せて、海外事業におきましては、食材の現地化による店舗原価低減に努めてまいります。

[より良い物件の確保]

新規出店を進める上で、お客様にとって、より利便性が高い物件を確保することは重要な課題であります。このため、物件情報の収集力強化及び商圈調査や売上予測等の精度向上を図り、収益力の高い店舗の増加に努めてまいります。

[人材の確保・教育]

当社グループが、長期的に成長を続けるために、人材の確保・育成が重要な課題であります。このため当社グループの将来を担う人材を積極的に採用すると共に、教育・研修等を充実して育成を図ってまいります。

[環境保護や社会貢献活動への取り組み]

企業も社会の一員として、環境保護や社会貢献活動等に積極的に取り組みつつ事業活動を行うことが求められています。当社グループでは、事業活動を通して、店舗での無洗米の使用を継続すると共に、LED照明や太陽光発電システムを導入した店舗の設置等、環境保護に努めてまいります。

併せて、スポーツ支援等を通じた社会貢献活動にも積極的に取り組んでまいります。

2 【事業等のリスク】

有価証券報告書に記載した事業の状況、経理の状況等に関する事項のうち、経営者が連結会社の財政状態、経営成績及びキャッシュ・フローの状況に重要な影響を与える可能性があると認識している主要なリスクは、以下のとおりであります。ただし、事業等のリスクはこれらに限られるものではありませんし、将来発生しうるすべてのリスクを必ずしも網羅したものではありません。なお、当該リスクが顕在化する可能性の程度や時期、当該リスクが顕在化した場合に当社グループの経営成績等の状況に与える影響につきましては、合理的に予見することが困難であるため記載しておりません。

なお、以下の文中には将来に関する事項が含まれておりますが、当該事項は当連結会計年度末現在において当社グループが判断したものであります。

(1) 食の安全性及び衛生管理に係るリスク

当社グループは「食」に携わる企業として、何らかの要因により食品事故等が発生した場合、営業停止やブランド・イメージのダウンにより当社グループの経営成績に影響を及ぼす可能性があります。

当該リスクへの対応策として、店舗においてはマニュアルに基づいた衛生管理を徹底して行い、お客様への安全かつ衛生的な商品提供に努めております。また、使用する食材・包装等資材につきましては、原料の調達、製造段階では各地の生産地や食品工場へ直接視察に出向き、衛生基準や品質管理の確認を行っており、保管・配送段階では独自の衛生管理基準を設定し、温度管理・細菌検査等を行い衛生管理に努めております。

(2) 原材料の調達に係るリスク

当社グループがお客様に提供する主な商品は、米穀類を中心とする食材で構成されております。そのため、天候不順等により、米や野菜の収穫に深刻な影響が出た場合、当社グループの経営成績に影響を及ぼす可能性があります。

また、輸入食材（牛・豚・鶏肉等）や容器等に関し、疫病発生時の輸入制限、異常気象等による旱魃や飢饉、海外の政治・経済情勢の悪化やこれに伴う為替相場的大幅な変動等の要因により、原材料不足や仕入価格高騰が発生した場合も同様に当社グループの経営成績に影響を及ぼす可能性があります。

当該リスクへの対応策として、調達地域や契約内容を定期的に見直すことで安定的な原材料の調達に努めております。

なお、食品のトレーサビリティに係る法律や環境保護のための容器包装リサイクルに係る法律等の規制が今後強化された場合、これらに対応するための新たなコストが発生すると予想されます。

(3) 契約に係るリスク

フランチャイズ契約について

当社は加盟店及び地区本部との間でフランチャイズ契約を締結しておりますが、何らかの理由により当社と加盟店もしくは地区本部との間で係争となり多額の賠償金を支払わねばならないような事態が発生した場合、当社グループの経営成績に影響を及ぼす可能性があります。

当該リスクへの対応策として、当社は、フランチャイザーとして地区本部及び加盟店と良好な関係を維持することで、リスクを低減しております。

物件に係る賃貸借契約について

当社グループが展開する店舗の殆どは、土地建物について賃貸借契約を締結しており、契約件数は2,654件となっております。これに伴い当社グループは各賃貸人に敷金・保証金等を差し入れ、当連結会計年度末の敷金・保証金等の預託残高合計は87億円に達しておりますが、賃貸人側の事情等により、これらが回収できないような事態が発生した場合、当社グループの経営成績に影響を及ぼす可能性があります。

また、賃貸人側の事情等により、業績が好調な店舗であっても退店もしくは移転を余儀なくされることがあります。

当該リスクへの対応策として、当社グループは、立地開発の担当部門が土地又は建物の賃貸人との連携を行うと同時に不動産関連取引先からも情報を入手することでリスクの低減を図っております。

(4) 人材に係るリスク

人材の確保について

今後、事業規模を拡大していくため、当社グループは、社員及び加盟店オーナーのリクルート活動に注力しております。

しかしながら、リクルート活動の成果が計画に達しなかった場合、店舗展開に支障をきたし、当社グループの経営成績に影響を及ぼす可能性があります。

当該リスクの対応策として、直営店店舗の売上高の増加による加盟店移管可能店舗の増加、加盟店オーナー向けのフォローアップや増店支援施策などを行っております。

また、店舗運営のためのパートタイマーを確保する競争が激しく、採用が思うように進まなかった場合も同様に、当社グループの経営成績に影響を及ぼす可能性があります。

当該リスクへの対応策として、WEBによる募集受付や面接などを実施しパートタイマー確保に努めております。

人材の教育について

当社グループの社員が社会的な不祥事を引き起こしてしまった場合、当社グループの社会的信用が大きく損なわれ、結果として当社グループの経営成績に影響を及ぼす可能性があります。

当該リスクへの対応策として、当社グループは、社員の教育について業務に関する教育はもとより、モラル面、特に遵法精神についても教育しております。

(5) 競争激化に伴うリスク

外食産業においては、業態を越えた競争が激化しており、各企業は顧客を確保するための一層の努力が求められています。また、好立地での新規出店、スクラップ&ビルドを展開するための物件確保を巡る競争も同様に激化しております。これらの競争が今後さらに激化した場合、店頭売上高が減少することに加え、販売促進費、賃借料等のコスト増や固定資産の減損に係る会計基準の適用により減損損失が計上され、当社グループの経営成績に大きな影響を及ぼす可能性があります。

当該リスクへの対応策として、当社グループは、顧客満足の向上を図るための各種施策を推進し店頭売上高向上を図ると共に、好物件確保のための体制を強化することで他社との競争力強化に努めております。

(6) 災害・事故等によるリスク

当社グループの本社機能及び製造・物流拠点が所在する福岡県あるいは首都圏で大規模な自然災害や事故等が発生した場合、事業活動に支障をきたし、当社グループの経営成績に大きな影響を及ぼす可能性があります。

また、他の地域であっても同様に、大規模な災害・事故等が発生した場合は、店舗営業活動に支障をきたし、当社グループの経営成績に大きな影響を及ぼす可能性があります。

当該リスクへの対応策として、当社グループは、グループや取引先を含めた全体最適なサプライチェーンの構築によりリスク低減に努めております。

(7) その他のリスク

個人情報漏洩について

万が一、個人情報が漏洩し、お客様等に重大な損失を与えるような事態が発生した場合、当社グループの社会的信用が大きく損なわれ、結果として当社グループの経営成績に影響を及ぼす可能性があります。

当該リスクへの対応策として、当社グループは、「個人情報保護法」の趣旨に沿った体制を構築し、遵守に心掛けております。また、定期的なコンプライアンス研修の実施による問題の未然防止やコンプライアンス対応部門との情報共有による問題解決の早期化に努めております。

不祥事等の影響について

当社グループの社員及びパートタイマー、加盟店等が社会的な不祥事を引き起こしてしまった場合、当社グループの社会的信用が大きく損なわれ、結果として当社グループの経営成績に影響を及ぼす可能性があります。

当該リスクへの対応策として、定期的なコンプライアンス研修の実施による問題の未然防止やコンプライアンス対応部門との情報共有による問題解決の早期化に努めております。

海外での事業展開について

当社グループは、グローバル戦略の推進を成長戦略の一つとしており、米国、オーストラリア、アジア等で事業展開をしております。しかし、海外では政情不安、日本との外交関係の悪化、経済情勢の悪化等の要因により、当社グループの経営成績に影響を及ぼす可能性があります。

当該リスクへの対応策として、当社グループは、進出予定国について事前に入念な調査を行い、進出後は現地出向者及び関係者との連携を密にし情勢に応じた対応を行うこと等でリスクの低減を図っております。

情報システムへの依存について

当社グループは、店舗運営や配送システム、各種データの収集や分析、会計システムなどの様々な分野において、各種の情報システムに依存しているため、その情報システムに障害等が生じた場合には、店舗の効率的な運営が損なわれ、お客様への商品の適時提供が阻害される事態となり、さらには重要なデータの喪失や機密情報の漏洩等、当社グループの経営成績等に大きな影響を及ぼす事象が発生する可能性があります。

当該リスクへの対応策として、当社グループは、プログラムの不具合やコンピューターウイルス、外部からのサイバー攻撃などに対し、専門部署によるセキュリティ強化やシステムのチェック等の対応に努めております。

新型コロナウイルスの影響について

新型コロナウイルス感染症の全世界における感染拡大の影響により、世界各国で入出国禁止等の渡航制限や外出規制などの措置が行われるだけでなく、国内におきましても緊急事態宣言が発令され、当外食産業に重要な影響を与えております。また、影響がさらに拡大、長期化した場合には、店頭売上高が減少することに加え、原材不足や仕入価格高騰等が発生し、当社グループの経営成績及び財政状態に影響を及ぼす可能性があります。

当該リスクへの対応策として、当社グループは、食のインフラ企業として顧客満足を実現するため、保健行政の指針に従った感染防止策の徹底や、各自治体の自粛要請に沿った営業時間の変更等を実施するなど、顧客、取引先及び従業員の安全を考慮した店舗運営を実施しております。また、提出日現在、当社グループ工場の安定稼働や原材料の十分な量の確保、デリバリーサービスの推進、やよい軒事業やMKレストラン事業のテイクアウトの推進等、事業に及ぼす影響の低減を図っております。

3【経営者による財政状態、経営成績及びキャッシュ・フローの状況の分析】

(1) 経営成績等の状況の概要

当連結会計年度における当社グループ（当社、連結子会社及び持分法適用会社）の財政状態、経営成績及びキャッシュ・フロー（以下「経営成績等」という。）の状況の概要は次のとおりであります。

財政状態及び経営成績の状況

a. 経営成績

当連結会計年度におけるわが国経済は、新型コロナウイルス感染症の感染拡大の影響により、国内における消費活動は依然として厳しい状況にあるだけでなく、感染が再拡大するなど先行きも不透明な状況にあります。

当外食産業におきましては、2020年4月に発出された緊急事態宣言の解除以降、消費活動は回復の兆しが見られていたものの、2021年1月には11都府県において再度緊急事態宣言が発出されたことにより、外出自粛要請や営業時間短縮要請を受けるなど引き続き厳しい事業環境が続いておりますが、テイクアウトやデリバリーにおきましては、消費者の外出自粛に伴う需要の増加によって堅調に推移しております。

このような状況の中、当社グループにおきましては、お客様の満足度向上に努めるべく、既存ブランドの成長による更なる事業基盤の強化と、お客様や従業員の安全を考慮した店舗運営に注力しました。既存ブランドの成長につきましては、当社グループ工場で製造した商材を活用したキャンペーン展開や業態別にターゲットを明確にした販売戦略、スマホアプリ等を活用したデジタルマーケティングやデリバリーサービス導入店舗の拡大等によって店頭売上の拡大に取り組むとともに、引き続きFC化の推進に注力しました。また、店舗運営につきましては、ほっともっとでは、電子マネーの全店舗導入や決済ブランドの拡充、ネット注文の増加など、非接触型へのオペレーションの改善を進めました。やよい軒ではテイクアウトメニューの拡大や客席への飛沫感染防止用パーテーションの設置、「ごはんおかわりロボ」の導入など、お客様が安全に食事をしていただける環境づくりを推進しました。

しかしながら、新型コロナウイルス感染症の全世界における感染拡大の影響により、世界各国で入出国禁止等の渡航制限や外出制限などの措置が行われただけでなく、国内におきましても、二度の緊急事態宣言の発出により、政府及び各自治体からの外出自粛要請や営業時間短縮要請を受けるなど当外食産業は多大な影響を受けました。

国内におきましては、ほっともっとの当連結会計年度の既存売上高は前年同期比で3.6%増と好調に推移しましたが、やよい軒やMKレストランは当連結会計年度に新型コロナウイルス感染症の感染拡大の影響を再度受けたことにより、やよい軒22.1%減、MKレストラン16.8%減と減少する結果となりました。

[国内における既存売上高の前年同期比]

	第1四半期 連結会計期間 (3～5月)	第2四半期 連結会計期間 (6～8月)	第3四半期 連結会計期間 (9～11月)	第4四半期 連結会計期間 (12～2月)	通期 当連結会計年度 (3～2月)
ほっともっと	+2.4%	+4.1%	+3.3%	+4.3%	+3.6%
やよい軒	35.8%	20.9%	5.0%	24.2%	22.1%
MKレストラン	23.8%	10.7%	2.7%	30.9%	16.8%

また、海外におきましては、一部の国や地域によっては政府の要請により休業を余儀なくされるなど影響は大きく、加えて、それ以外の国や地域でも時短営業やデリバリーのみで営業をせざるを得ないといった制約を受けるなど厳しい事業環境が続きました。

以上の結果、当連結会計年度の売上高は1,405億9百万円（前期比6.1%減）、営業利益は9億2百万円（前期比159.0%増）、経常利益は20億37百万円（前期比179.4%増）、親会社株主に帰属する当期純損失は25億45百万円（前期は、親会社株主に帰属する当期純損失29億34百万円）となりました。売上高につきましては、ほっともっとの既存売上高が増加したものの、新型コロナウイルス感染症の感染拡大によるやよい軒やMKレストランの既存売上高の減少や、前連結会計年度に実施したほっともっと直営店190店舗の退店が要因で前年同期実績を下回りました。利益面につきましては、やよい軒やMKレストランの既存売上高の減少があったものの、商材の粗利改善やほっともっとの既存売上高の増加、前連結会計年度の退店効果によって前年同期実績を上回りました。また、親会社株主に帰属する当期純損失につきましては、店舗等の固定資産に係る減損損失を計上したことが主な要因であります。

[国内における店舗展開の状況]

	前連結会計 年度末	新規出店	退店	当連結会計 年度末	改装・移転
ほっともっと	2,527店	5店	39店	2,493店	31店
やよい軒	382店	9店	19店	372店	13店
MKレストラン	32店	1店	7店	26店	-
合計	2,941店	15店	65店	2,891店	44店

[海外における店舗展開の状況]

	展開エリア	前連結会計 年度末	新規出店	退店	当連結会計 年度末
ほっともっと	中国	3店	-	1店	2店
	韓国	10店	1店	-	11店
	シンガポール	1店	-	-	1店
やよい軒	タイ	198店	1店	5店	194店
	シンガポール	10店	1店	2店	9店
	オーストラリア	6店	-	-	6店
	台湾	21店	2店	2店	21店
	アメリカ	3店	1店	-	4店
	フィリピン	5店	1店	-	6店
	マレーシア	2店	2店	-	4店
合計	-	259店	9店	10店	258店

セグメントの経営成績は次のとおりであります。

[ほっともっと事業]

持ち帰り弁当のトップブランドとして、安心・安全な品質管理体制のもと、おいしいごはんにこだわり、厳選した高品質の国産米を使用し、店内調理によるできたてのお弁当を提供することを基本に、当社グループ工場の活用によって商品の品質向上やボリュームアップを行うなど、付加価値の高い商品の提供によってお客様満足度の向上を目指しました。また、人気商品を最大100円引きの特別価格で提供する『感謝還元祭』の実施や、『博多明太マヨから揚弁当』や『ツナマヨ塩こんぶのり弁当』などのライトユーザーである若年層をターゲットとした商品の販売で継続的な来店を促進しました。さらに、デリバリーサービス実施店舗の拡大や『ほっともっと公式アプリ』の開始、QRコード決済や電子マネーの全店舗導入による非接触型決済の拡充を行い、引き続きお客様の幅広いニーズへの対応を図りました。

以上の結果、売上高は1,044億92百万円（前期比1.4%減）、営業利益は44億24百万円（前期は、営業利益3億2百万円）となりました。売上高につきましては、既存店売上高の増加（前期比3.6%増）があったものの、前連結会計年度の直営店190店舗退店の影響があったことが要因で前期実績を下回りました。営業利益につきましては、既存店売上高の増加や前連結会計年度の直営店190店舗退店効果等によって前期実績を上回りました。

[やよい軒事業]

素材や手作り感にこだわった定食メニューをお手頃な価格で提供することを基本に、従来のヘビーユーザー向け商品施策に加え、国産黒毛和牛を使用した『黒毛和牛すき焼き定食』や多彩な和のおかずを少しずつ盛りつけた『やよい御膳』などのミドル・ライトユーザー向け商品を販売し、お客様の来店促進に注力しました。また、デリバリーサービス実施店舗の拡大に加え、6月にテイクアウトメニューの拡大や客席への飛沫感染防止用パーテーションの設置、9月末には「ごはんおかわりロボ」の導入など、お客様が安全に食事をしていただける環境づくりを推進しました。

以上の結果、売上高は244億79百万円（前期比19.7%減）、営業損失は26億83百万円（前期は、営業利益8億96百万円）となりました。売上高につきましては、新型コロナウイルス感染症の感染拡大による既存店売上高の減少（前期比22.1%減）が要因で前期実績を下回りました。利益面につきましては、既存店売上高の減少が要因で前期実績を下回りました。

[MKレストラン事業]

豊富な具材と個性豊かなスープが選べるしゃぶしゃぶに、九州に馴染み深い甘みのある濃口醤油に鯉の旨みと魚醤を加えた、にんにくが香る期間限定の『もつ鍋醤油スープ』に加え、特選具材や飲茶メニューを取り揃えるなど商品力を強化しました。また、ファミリー層をターゲットとした販促施策の定期的な実施により、お客様の来店促進に努めました。さらに、不採算店舗7店舗の退店を行い、収益性の改善を図りました。

以上の結果、売上高は21億53百万円（前期比34.9%減）、営業損失は3億86百万円（前期は、営業損失3億32百万円）となりました。売上高につきましては、新型コロナウイルス感染症の感染拡大による既存店売上高の減少（前期比16.8%減）や店舗の一時休業、不採算店舗の退店により前期実績を下回りました。利益面につきましては、不採算店舗の退店効果があったものの、既存店売上高の減少が要因で前期実績を下回りました。

[海外事業]

海外事業につきましては、マーケットに応じた売上向上施策や食材の現地化による店舗原価低減等により既存店の収益力を強化し、事業の黒字化を目指しました。しかしながら、新型コロナウイルス感染症の感染拡大の影響を受け、一部の国や地域によっては政府の要請により休業を余儀なくされるなど影響は大きく、加えて、それ以外の国や地域でも時短営業やデリバリーのみで営業をせざるを得ないといった制約を受けるなど厳しい状況が続きました。

以上の結果、売上高は29億9百万円（前期比28.1%減）、営業損失は6億88百万円（前期は、営業損失5億68百万円）となりました。

[その他]

(株)エムエスエフは、調味料・加工食品のOEM（相手先ブランド名製造）を主な事業としており、既存取引先への新商品提案を積極的に行うとともに、新規取引先獲得のための営業活動を実施しました。また、当社グループ店舗で使用する調味料等の開発も行っており、商品数の拡大にも注力しました。

以上の結果、売上高は64億74百万円（前期比11.4%増）となりました。利益面につきましては、のれんの償却があったものの、生産量が増加したことによって営業利益は2億85百万円（前期比189.8%増）となりました。

b. 財政状態

当連結会計年度末における総資産は、前連結会計年度末に比べ57億90百万円減少し、803億89百万円となりました。内訳は、流動資産4億74百万円の増加、固定資産62億65百万円の減少であります。流動資産の増加は、現金及び預金4億42百万円の増加、受取手形及び売掛金3億64百万円の増加、商品及び製品5億58百万円の減少などによるものです。また、固定資産の減少は、有形固定資産51億9百万円の減少、無形固定資産11億2百万円の減少などによるものです。有形固定資産の減少は、減損損失29億円などによるものです。

負債は、前連結会計年度末に比べ21億65百万円減少し、285億22百万円となりました。内訳は、流動負債25億78百万円の減少、固定負債4億13百万円の増加であります。流動負債の減少は、流動負債のその他に含まれる未払消費税等10億47百万円の減少、加盟店預り金12億73百万円の減少などによるものです。固定負債の増加は、リース債務4億70百万円の増加などによるものです。

純資産は、前連結会計年度末に比べ36億24百万円減少し、518億67百万円となりました。内訳は、利益剰余金36億95百万円の減少などです。利益剰余金の減少は、親会社株主に帰属する当期純損失25億45百万円の計上、配当支払による11億49百万円の減少などによるものです。

キャッシュ・フローの状況

当連結会計年度末における現金及び現金同等物（以下「資金」という。）は、前連結会計年度末に比べ6億71百万円増加し、104億91百万円となりました。

当連結会計年度における各キャッシュ・フローの状況は次のとおりであります。

（営業活動によるキャッシュ・フロー）

営業活動の結果得られた資金は、47億26百万円（前連結会計年度に得られた資金は92億84百万円）となりました。主な内訳は、税金等調整前当期純損失18億78百万円、減価償却費59億55百万円、減損損失29億円、未払消費税等の減少額10億16百万円、預り金の減少額12億24百万円であります。

（投資活動によるキャッシュ・フロー）

投資活動の結果使用した資金は、27億29百万円（前連結会計年度に使用した資金は46億12百万円）となりました。主な内訳は、有形固定資産の取得による支出30億79百万円、差入保証金の回収による収入4億45百万円であります。

（財務活動によるキャッシュ・フロー）

財務活動の結果使用した資金は、13億17百万円（前連結会計年度に使用した資金は20億89百万円）となりました。主な内訳は、短期借入れによる収入13億30百万円及び短期借入金の返済による支出14億63百万円、配当金の支払による支出11億48百万円であります。

生産、受注及び販売の実績

a. 生産実績

当連結会計年度の生産実績をセグメントごとに示すと、次のとおりであります。

セグメントの名称	当連結会計年度 (自 2020年3月1日 至 2021年2月28日)	前年同期比(%)
	金額(百万円)	
ほっともっと事業	29,581	123.6
やよい軒事業	4,103	110.4
MKレストラン事業	23	22.5
海外事業	5	46.7
その他	377	-
合計	34,091	122.8

(注) 1 上記金額は、内部取引額を含む販売金額であります。

2 上記金額には、消費税等は含まれておりません。

b. 受注実績

当社グループ(当社及び連結子会社)は見込生産によっておりますので、受注高及び受注残高について記載すべき事項はありません。

c. 販売実績

当連結会計年度の販売実績をセグメントごとに示すと、次のとおりであります。

セグメントの名称	当連結会計年度 (自 2020年3月1日 至 2021年2月28日)	前年同期比(%)
	金額(百万円)	
ほっともっと事業	104,492	98.6
やよい軒事業	24,479	80.3
MKレストラン事業	2,153	65.1
海外事業	2,909	71.9
その他	6,474	111.4
合計	140,509	93.9

(注) 1 セグメント間取引については相殺消去しております。

2 上記金額には、消費税等は含まれておりません。

(2) 経営者の視点による経営成績等の状況に関する分析・検討内容

経営者の視点による当社グループの経営成績等の状況に関する認識及び分析・検討内容は次のとおりであります。
なお、文中の将来に関する事項は、当連結会計年度末現在において判断したものであります。

重要な会計上の見積り及び当該見積りに用いた仮定

当社グループの連結財務諸表は、わが国において一般に公正妥当と認められている会計基準に基づき作成しております。この連結財務諸表の作成にあたって用いた会計上の見積り及び仮定のうち、重要なものは以下のとおりであります。なお、新型コロナウイルス感染症の拡大に係る当連結会計年度の会計上の見積りについては、「第5 経理の状況 1 連結財務諸表等 (1) 連結財務諸表 注記事項 (追加情報)」に記載のとおりであります。

a. 固定資産の減損損失

当社グループは、固定資産のうち減損の兆候がある資産又は資産グループについて、固定資産の減損損失を認識するかどうかの判定及び使用価値の算定に際して用いられる将来キャッシュ・フローを、経営環境などの外部要因に関する情報や、事業計画、予算等に基づき合理的な仮定を置いて計算しております。事業計画の未達や市場環境の変化などにより、その見積り額の前提とした条件や仮定に変更が生じた場合、減損損失の計上額に影響を及ぼす可能性があります。

b. 繰延税金資産

当社グループは、回収可能性がないと判断される繰延税金資産に対して評価性引当金を設定し、適切な繰延税金資産を計上しています。繰延税金資産の回収可能性は、決算時点で入手可能な情報や資料に基づいた将来の課税所得の見積り等を踏まえて合理的に判断しておりますが、予測しえない経営環境の変化等、課税所得の見積りに影響を与える要因が発生した場合は、繰延税金資産に対する評価性引当金を追加で設定する可能性があります。

当連結会計年度の経営成績等の状況に関する認識及び分析・検討内容

当社グループの当連結会計年度の経営成績等は「(1) 経営成績等の状況の概要」に記載のとおりであります。

経営成績に重要な影響を与える要因について

当社グループの経営成績に重要な影響を与える要因につきましては「2 事業等のリスク」に記載のとおりであります。

資本の財源及び資金の流動性について

当社グループの主たる運転資金及び設備投資資金につきましては、主に営業活動によって得られた自己資金を充当し、必要に応じて借入金等による資金調達を実施する方針としております。また、安定的な営業キャッシュ・フローの創出により、事業活動のための適切な資金確保、流動性の維持並びに健全な財政状態を目指してまいります。

経営上の目標達成を判断するための客観的な指標等の達成・進捗状況について

a. 出店数

2021年2月期までの出店数は、国内15店舗、海外9店舗、合計24店舗となり経営目標を下回る結果となりました。新型コロナウイルス感染症の影響の拡大や長期化により出店計画を見直したことや、国内におきまして、都市部ニーズに対応した新業態店舗のモデル構築に取り組んだことによるものです。

回次	57期	58期	59期	60期	61期
決算年月	2017年2月	2018年2月	2019年2月	2020年2月	2021年2月
ほっともっと	71店	97店	54店	7店	5店
やよい軒	38店	27店	28店	7店	9店
MKレストラン	2店	2店	3店	2店	1店
国内出店数	111店	126店	85店	16店	15店
ほっともっと	7店	7店	4店	4店	1店
やよい軒	26店	23店	31店	23店	8店
海外出店数	33店	30店	35店	27店	9店
合計	144店	156店	120店	43店	24店

b. 国内の既存店売上高前年比

国内の既存店売上高前年比は、ほっともっと103.6%、やよい軒77.9%、MKレストラン83.2%となりました。

ほっともっとは、当社グループ工場の活用によって商品の品質向上やボリュームアップを行うなど、付加価値の高い商品の提供によってお客様満足度の向上を目指しました。また、若年層をターゲットとした商品の販売による継続的な来店を促進しました。さらに、デリバリーサービス実施店舗の拡大や『ほっともっと公式アプリ』の開始、非接触型決済の拡充を行い、引き続きお客様の幅広いニーズへの対応を図りました。

やよい軒は、従来のヘビーユーザー向け商品施策に加え、ミドル・ライトユーザー向け商品の販売や、当社グループ工場を活用した商品によるキャンペーンの実施など、お客様の来店促進に注力しました。また、デリバリーサービス実施店舗の拡大に加え、テイクアウトメニューの拡大や飛沫感染防止用パーテーションの設置、「ごはんおかわりロボ」の導入など、お客様が安全に食事をしていただける環境づくりを推進しました。

MKレストランは、季節限定のスープに加え、特撰具材や飲茶メニューを取り揃えるなど商品力を強化しました。また、ファミリー層をターゲットとした販促施策の定期的な実施により、お客様の来店の促進に努めました。

しかしながら、ほっともっとは経営目標を上回ったものの、やよい軒やMKレストランは新型コロナウイルス感染症の感染拡大や長期化の影響を受けるなど、経営目標を下回る結果となりました。

なお、海外の既存店売上高前年比は店舗数が少なく当社グループへの影響が小さいため開示しておりません。

回次	57期	58期	59期	60期	61期
決算年月	2017年2月	2018年2月	2019年2月	2020年2月	2021年2月
ほっともっと	95.8%	97.2%	101.6%	99.6%	103.6%
やよい軒	100.4%	97.9%	100.6%	96.2%	77.9%
MKレストラン	99.3%	97.5%	97.1%	94.8%	83.2%

c. 連結ROE（自己資本利益率）

連結ROEは4.82%となり、目標を下回る結果となりました。主な要因は、財務レバレッジが前年よりも上回ったものの、売上高当期純利益率がマイナスとなったことによるものであります。売上高当期純利益率につきましては、粗利改善やほっともっとの既存店売上高の増加、前期のほっともっと直営店190店舗の退店効果があったものの、店舗の固定資産等に係る減損損失を計上したことによるものです。総資産回転率につきましては、売上高の減少（前期比6.1%減）や有形固定資産51億9百万円の減少によるものです。財務レバレッジにつきましては、主に利益剰余金36億95百万円の減少によるものです。

回次	57期	58期	59期	60期	61期
決算年月	2017年2月	2018年2月	2019年2月	2020年2月	2021年2月
ROE	6.22%	3.59%	4.67%	5.12%	4.82%
売上高当期純利益率	2.86%	1.61%	1.90%	1.96%	1.81%
総資産回転率	1.52	1.59	1.76	1.74	1.75
財務レバレッジ	1.43	1.40	1.39	1.50	1.52

d. 今期の見通し

今後の経済情勢につきましては、新型コロナウイルス感染症の感染拡大の影響により、国内における消費活動は依然として厳しい状況にあるだけでなく、感染が再拡大するなど先行きも不透明な状況にあります。また、当外食産業におきましては、原材料価格や物流費、人手不足に伴う人件費の上昇等による利益への圧迫や、消費動向の多様化が進む中で、当社を取り巻く事業環境は厳しい状況が続くものと想定されます。

このような状況の中、当社グループはチェーン全体の売上規模拡大と店舗収益の改善を成長戦略として継続的な企業価値の向上を目指してまいります。

ほっともっとにつきましては、引き続き当社グループ工場で製造した商材を活用したキャンペーン展開やターゲットを明確にした販売戦略の実行とともに、ネット注文やデリバリーサービス、キャッシュレス決済の強化や、ファミリー層をターゲットとした商品投入による新しい顧客層の獲得施策など、お客様の幅広いニーズへの対応で既存店売上高の増加を目指してまいります。

やよい軒につきましては、「ごはんにこだわった定食」の魅力を継続発信することでのブランディング強化や大規模なキャンペーンに加え、テイクアウト、デリバリー需要や朝食メニュー需要などの新ニーズへの対応で既存店売上高の回復を目指してまいります。

MKレストランにつきましては、デジタルマーケティングや競合との差別化が図れる独自商品の強化、各種客単価アップ施策に加え、テイクアウトやデリバリー需要への対応によって事業の収益改善を目指してまいります。

新規出店につきましては、長期化する新型コロナウイルス感染症の影響のもと、国内・海外ともに出店を推進できる時期に向けた既存店舗の体制強化に努めるため、国内22店舗、海外で24店舗を計画しております。なお、国内におきましては、堅調なテイクアウト市場における更なる成長を目指すため、ほっともっとを中心とした出店を推進するとともにフランチャイズ展開を推進することでチェーン売上規模の拡大やグループ工場の活用による当社グループの更なる成長を目指してまいります。

また、当社グループ工場につきましては、製造商材数や製造量が着実に増加し安定的に稼働しております。商材原価低減による更なる収益性の向上に向けて、内製化商材を活用したキャンペーンの実施や新規商材の開発など当社グループ工場の積極的な活用による稼働率の向上及び安定稼働を目指してまいります。

なお、海外事業につきましては、テイクアウトやデリバリーの強化などマーケットに応じた売上向上施策やコストコントロールによって事業の黒字化を目指すとともに、出店拡大に向けた新規モデルの構築を目指してまいります。

以上のことから、次期の連結業績につきましては、売上高1,452億30百万円（前期比3.4%増）、営業利益54億円（前期比498.1%増）、経常利益60億40百万円（前期比196.4%増）、親会社株主に帰属する当期純利益25億10百万円（前期は、親会社株主に帰属する当期純損失25億45百万円）を見込んでおります。

4 【経営上の重要な契約等】

株式会社プレナス（提出会社）													
(1) 加盟者とのフランチャイズ契約													
(イ) 契約の名称	ほっともっとフランチャイズシステムチェーン加盟契約及びその付属契約												
(ロ) 契約の要旨	当社がほっともっと事業において蓄積した技術と組織化したシステムを加盟者に教授し、加盟者は、ほっともっとのノウハウ、標章等を使用して、ほっともっと店舗の経営を行うことについての合意。												
(ハ) 契約期間	開店日から3年間とし、両当事者が希望する場合は、契約期間を3年間として再契約を行うことができる。												
(ニ) 加盟店1店舗当たりの徴収金等	<table border="0"> <tr> <td>加盟金</td> <td>100万円（消費税等別）</td> </tr> <tr> <td>保証金</td> <td>300万円</td> </tr> <tr> <td>ロイヤリティ</td> <td>月額8万円（消費税等別）</td> </tr> <tr> <td>広告宣伝費</td> <td>月額3万5千円（消費税等別）</td> </tr> <tr> <td></td> <td>販売促進活動費 別途</td> </tr> <tr> <td>再契約料</td> <td>15万円（消費税等別）</td> </tr> </table>	加盟金	100万円（消費税等別）	保証金	300万円	ロイヤリティ	月額8万円（消費税等別）	広告宣伝費	月額3万5千円（消費税等別）		販売促進活動費 別途	再契約料	15万円（消費税等別）
加盟金	100万円（消費税等別）												
保証金	300万円												
ロイヤリティ	月額8万円（消費税等別）												
広告宣伝費	月額3万5千円（消費税等別）												
	販売促進活動費 別途												
再契約料	15万円（消費税等別）												
(2) 地区本部とのフランチャイズ契約													
(イ) 契約の名称	ほっともっと地区本部契約												
(ロ) 契約の要旨	当社が契約相手先（地区本部）に対し、都道府県単位等の一定のテリトリーにおいて、ほっともっとの直営店を出店し営業する権利及びテリトリー内で加盟店を募集しその加盟者に対して個別にフランチャイズ権を与える権利を付与し、契約相手先（地区本部）が「ほっともっと」を運営することについての合意。												
(ハ) 契約相手先及びテリトリー並びに契約期間	<table border="1"> <thead> <tr> <th>契約相手先</th> <th>テリトリー</th> <th>契約期間</th> </tr> </thead> <tbody> <tr> <td>株式会社プレナス （本社：沖縄県浦添市）</td> <td>沖縄県、広島県</td> <td>自 2020年5月15日 至 2023年5月14日</td> </tr> <tr> <td>サンコー株式会社 （本社：茨城県水戸市）</td> <td>茨城県</td> <td>自 2020年11月1日 至 2023年10月31日</td> </tr> </tbody> </table> <p>（注）契約期間については、両当事者が希望する場合は、契約期間を3年間として再契約を行うことができる。</p>	契約相手先	テリトリー	契約期間	株式会社プレナス （本社：沖縄県浦添市）	沖縄県、広島県	自 2020年5月15日 至 2023年5月14日	サンコー株式会社 （本社：茨城県水戸市）	茨城県	自 2020年11月1日 至 2023年10月31日			
契約相手先	テリトリー	契約期間											
株式会社プレナス （本社：沖縄県浦添市）	沖縄県、広島県	自 2020年5月15日 至 2023年5月14日											
サンコー株式会社 （本社：茨城県水戸市）	茨城県	自 2020年11月1日 至 2023年10月31日											
(ニ) 徴収金等	<table border="0"> <tr> <td>ライセンス料</td> <td>初回契約時に一定額</td> </tr> <tr> <td>ノウハウ使用料</td> <td>店舗開店時に一定額</td> </tr> <tr> <td>ロイヤリティ</td> <td>店舗数に応じて毎月一定額</td> </tr> <tr> <td>再契約料</td> <td>再契約時に店舗数に応じて一定額</td> </tr> </table>	ライセンス料	初回契約時に一定額	ノウハウ使用料	店舗開店時に一定額	ロイヤリティ	店舗数に応じて毎月一定額	再契約料	再契約時に店舗数に応じて一定額				
ライセンス料	初回契約時に一定額												
ノウハウ使用料	店舗開店時に一定額												
ロイヤリティ	店舗数に応じて毎月一定額												
再契約料	再契約時に店舗数に応じて一定額												

5 【研究開発活動】

特記すべき事項はありません。

第3 【設備の状況】

1 【設備投資等の概要】

当社グループはお客様の利便性向上のため、積極的に設備投資を行いました。当連結会計年度における設備投資額は3,692百万円であります。セグメントの設備投資について示すと、次のとおりであります。

(1) ほっともっと事業

新規出店4店舗、改装・移転18店舗を行いました。これらを含む設備投資額は1,741百万円であります。

(2) やよい軒事業

新規出店10店舗、改装・移転5店舗を行いました。これらを含む設備投資額は1,523百万円であります。

(3) MKレストラン事業

新規出店1店舗、改装・移転1店舗を行いました。これらを含む設備投資額は14百万円であります。

(4) 海外事業

新規出店4店舗を行いました。これらを含む設備投資額は281百万円であります。

(5) その他

設備投資額は131百万円であります。

2 【主要な設備の状況】

(1) 提出会社

2021年2月28日現在

事業所名 (所在地)	セグメントの 名称	設備の 内容	帳簿価額(百万円)						従業員数 (名)
			建物及び 構築物	機械装置 及び運搬具	土地 (面積㎡)	リース 資産	その他	計	
上牟田店他2,131店 (福岡市博多区他)	ほっともっと 事業	事務所・ 店舗設備	15,116	8	4,693 (17,167.76)	-	692	20,510	626 (3,337)
茅場町店他363店 (東京都中央区他)	やよい軒事業	事務所・ 店舗設備	5,769	0	843 (3,068.20)	422	478	7,515	241 (1,969)

- (注) 1 帳簿価額のうち、「その他」は工具器具備品であり、建設仮勘定は含まれておりません。
2 土地及び建物の一部を賃借しております。年間賃借料はほっともっと事業で5,834百万円、やよい軒事業で2,726百万円であります。
3 従業員数は就業人員であり、臨時従業員数は()内に外数で記載しております。
4 上記金額には、消費税等は含まれておりません。
5 上記設備の他、連結子会社に貸与している設備が、株式会社プレナス・エムケイ713百万円、株式会社プレナスフーズ5,611百万円、株式会社エムエスエフ314百万円あります。

(2) 国内子会社

2021年2月28日現在

会社名	事業所名 (所在地)	セグメントの 名称	設備の 内容	帳簿価額(百万円)						従業員数 (名)
				建物及び 構築物	機械装置 及び運搬具	土地 (面積㎡)	リース 資産	その他	計	
株式会社 プレナス ・エムケイ	アクロス福岡店他 (福岡市中央区他)	MKレストラ ン事業	店舗設備	176	-	-	-	2	178	38 (198)
株式会社 プレナス フーズ	本社、食品総合工場 他1工場 (埼玉県北葛飾郡杉 戸町他)	ほっともっと 事業 やよい軒事業 MKレストラ ン事業	事務所・ 工場設備	218	2,606	-	9	45	2,879	101 (159)
株式会社 エムエス エフ	本社、広川工場 (福岡市博多区他)	その他	事務所・ 工場設備	553	462	87 (3,904.35)	24	41	1,170	79 (32)

- (注) 1 帳簿価額のうち、「その他」は工具器具備品であり、建設仮勘定は含まれておりません。
2 土地及び建物の一部を賃借しております。年間賃借料は上記3社合計で610百万円であります。
3 従業員数は就業人員であり、臨時従業員数は()内に外数で記載しております。
4 上記金額には、消費税等は含まれておりません。

3 【設備の新設、除却等の計画】

(1) 重要な設備の新設等

会社名	事業所名 (所在地)	セグメントの 名称	設備の 内容	投資予定額		資金 調達方法	着手及び完了年月		完成後の 増加能力
				総額 (百万円)	既支払額 (百万円)		着手年月	完成予定 年月	
提出会社	店舗新設20店舗 (東京都豊島区他)	ほっともっと 事業	店舗設備・ 保証金	509 (52)	-	自己資金	2021年3月	2022年2月	0.42%
	店舗新設2店舗 (東京都渋谷区他)	やよい軒事業	店舗設備・ 保証金	117 (20)	-	自己資金	2021年3月	2022年2月	0.06%
	店舗改装・移転17店舗	ほっともっと 事業	店舗設備・ 保証金	386 (20)	-	自己資金	2021年3月	2022年2月	-
	店舗改装・移転12店舗	やよい軒事業	店舗設備・ 保証金	702 (-)	-	自己資金	2021年3月	2022年2月	-

国内子会社

会社名	事業所名 (所在地)	セグメントの 名称	設備の 内容	投資予定額		資金 調達方法	着手及び完了年月		完成後の 増加能力
				総額 (百万円)	既支払額 (百万円)		着手年月	完成予定 年月	
株式会社 ブレナス フーズ	食品総合工場 (埼玉県北葛飾郡 杉戸町他)	ほっともっと 事業 やよい軒事業 MKレストラン 事業	生産設備機 器	437 (-)	-	自己資金	2021年3月	2021年10月	1.84%

(注) 1 保証金の金額は()内に内数で記載しております。

2 上記金額には、消費税等は含まれておりません。

(2) 重要な設備の除却等

重要な設備の除却等の計画はありません。

第4 【提出会社の状況】

1 【株式等の状況】

(1) 【株式の総数等】

【株式の総数】

種類	発行可能株式総数(株)
普通株式	92,568,000
計	92,568,000

【発行済株式】

種類	事業年度末現在 発行数(株) (2021年2月28日)	提出日現在 発行数(株) (2021年5月26日)	上場金融商品取引所名又は 登録認可金融商品取引 業協会名	内容
普通株式	44,392,680	44,392,680	東京証券取引所 (市場第一部)	単元株式数 100株
計	44,392,680	44,392,680	-	-

(注) 「提出日現在発行数」欄には、2021年5月1日からこの有価証券報告書提出日までの新株予約権の行使により発行された株式数は含まれておりません。

(2) 【新株予約権等の状況】

【ストックオプション制度の内容】

ストックオプション制度の内容は「第5 経理の状況 1 連結財務諸表等 (1) 連結財務諸表 注記事項 (ストック・オプション等関係)」に記載しております。

【ライツプランの内容】

該当事項はありません。

【その他の新株予約権等の状況】

該当事項はありません。

(3) 【行使価額修正条項付新株予約権付社債券等の行使状況等】

該当事項はありません。

(4) 【発行済株式総数、資本金等の推移】

年月日	発行済株式 総数増減数 (株)	発行済株式 総数残高 (株)	資本金増減額 (百万円)	資本金残高 (百万円)	資本準備金 増減額 (百万円)	資本準備金 残高 (百万円)
2005年3月1日～ 2006年2月28日 (注)	34,373	44,392,680	50	3,461	54	3,881

(注) 新株予約権の行使による増加であります。

(5) 【所有者別状況】

2021年2月28日現在

区分	株式の状況(1単元の株式数100株)								単元未満 株式の状況 (株)
	政府及び 地方公共 団体	金融機関	金融商品 取引業者	その他の 法人	外国法人等		個人 その他	計	
					個人以外	個人			
株主数(人)	-	30	20	320	127	61	59,792	60,350	-
所有株式数 (単元)	-	70,643	5,077	169,946	36,598	82	161,229	443,575	35,180
所有株式数 の割合(%)	-	15.93	1.14	38.31	8.25	0.02	36.35	100.00	-

(注) 自己株式6,041,555株は、「個人その他」に60,415単元、「単元未満株式の状況」に55株含まれており、2021年2月28日現在の実質的な所有株式数であります。

(6) 【大株主の状況】

2021年2月28日現在

氏名又は名称	住所	所有株式数 (千株)	発行済株式(自己株式を除く。)の総数に対する所有株式数の割合(%)
合同会社塩井興産	長崎県佐世保市木風町1473 - 19	15,847	41.32
日本マスタートラスト信託銀行株式会社(信託口)	東京都港区浜松町2丁目11 - 3	1,242	3.24
株式会社福岡銀行	福岡市中央区天神2丁目13 - 1	1,151	3.00
株式会社日本カストディ銀行(りそな銀行再信託分・株式会社西日本シティ銀行退職給付信託口)	東京都中央区晴海1丁目8 - 12	1,080	2.82
株式会社日本カストディ銀行(信託口)	東京都中央区晴海1丁目8 - 12	822	2.15
プレナス共栄会	福岡市博多区上牟田1丁目19 - 21	583	1.52
株式会社日本カストディ銀行(信託口5)	東京都中央区晴海1丁目8 - 12	348	0.91
株式会社日本カストディ銀行(信託口6)	東京都中央区晴海1丁目8 - 12	308	0.80
J P M B L R E J . P . M O R G A N S E C U R I T I E S L L C C O L L E Q U I T Y (常任代理人 株式会社三菱UFJ銀行)	270 PARK AVENUE, NEW YORK, USA, 10017 (東京都千代田区丸の内2丁目7 - 1 決済事業部)	291	0.76
B N Y M S A / N V F O R B N Y M F O R B N Y M G C M C L I E N T A C C T S M I L M F E (常任代理人 株式会社三菱UFJ銀行)	2 KING EDWARD STREET, LONDON EC1A 1HQ UNITED KINGDOM (東京都千代田区丸の内2丁目7 - 1 決済事業部)	290	0.76
計	-	21,966	57.28

(注) 1 上記の他、当社所有の自己株式6,041千株があります。

2 株式会社日本カストディ銀行(りそな銀行再信託分・株式会社西日本シティ銀行退職給付信託口)の所有株式数は、株式会社西日本シティ銀行が退職給付信託としてりそな銀行株式会社に拠出し、りそな銀行株式会社が株式会社日本カストディ銀行に再信託している株式数であります。

(7) 【議決権の状況】
【発行済株式】

2021年2月28日現在

区分	株式数(株)	議決権の数(個)	内容
無議決権株式	-	-	-
議決権制限株式(自己株式等)	-	-	-
議決権制限株式(その他)	-	-	-
完全議決権株式(自己株式等)	(自己保有株式) 普通株式 6,041,500	-	権利内容に何ら限定のない当社における標準となる株式
完全議決権株式(その他)	普通株式 38,316,000	383,160	同上
単元未満株式(注)	普通株式 35,180	-	同上
発行済株式総数	44,392,680	-	-
総株主の議決権	-	383,160	-

(注) 「単元未満株式」欄の普通株式には、当社所有の自己株式55株が含まれております。

【自己株式等】

2021年2月28日現在

所有者の氏名又は名称	所有者の住所	自己名義 所有株式数 (株)	他人名義 所有株式数 (株)	所有株式数 の合計 (株)	発行済株式 総数に対する 所有株式数 の割合(%)
(自己保有株式) 株式会社プレナス	福岡市博多区上牟田1丁目 19-21	6,041,500	-	6,041,500	13.61
計	-	6,041,500	-	6,041,500	13.61

2 【自己株式の取得等の状況】

【株式の種類等】 会社法第155条第7号による普通株式の取得

(1) 【株主総会決議による取得の状況】

該当事項はありません。

(2) 【取締役会決議による取得の状況】

該当事項はありません。

(3) 【株主総会決議又は取締役会決議に基づかないものの内容】

区分	株式数(株)	価額の総額(百万円)
当事業年度における取得自己株式	146	0
当期間における取得自己株式	-	-

(注) 当期間における取得自己株式数には、2021年3月1日から有価証券報告書提出日までの単元未満株式の買取による株式数は含めておりません。

(4) 【取得自己株式の処理状況及び保有状況】

区分	当事業年度		当期間	
	株式数(株)	処分価額の総額(百万円)	株式数(株)	処分価額の総額(百万円)
引き受ける者の募集を行った取得自己株式	-	-	-	-
消却の処分を行った取得自己株式	-	-	-	-
合併、株式交換、株式交付、会社分割に係る移転を行った取得自己株式	-	-	-	-
その他 (新株予約権の権利行使)	22,900	44	-	-
保有自己株式数	6,041,555	-	6,041,555	-

(注) 当期間における「保有自己株式数」には、2021年3月1日からこの有価証券報告書提出日までの単元未満株式の買取による株式数は含めておりません。

3 【配当政策】

当社は、株主の皆様からお預かりした資本を有効活用することによって得た利益について、継続的かつ安定的な配当を実施することを前提に、明確な基準に基づく配分の実施を基本方針としております。具体的には、年間配当60円又は、年間配当性向50%（連結ベースでの1株当たり当期純利益）を達成する金額のいずれか高い額としております。

また、これらの剰余金の配当の決定機関は、資本政策及び配当政策の機動性確保の観点から、取締役会としております。

当期の配当金につきましては、中間期は新型コロナウイルス感染症の感染拡大の影響を大きく受けた事業環境下において財務基盤の安定化を図るため無配とし、年間配当は1株当たり30円（内、中間配当金は無配）といたしました。

内部留保資金につきましては、経営体質の強化を図るための貴重な資金として捉え、今後の中長期的視野での事業展開等に有効活用させていただく予定であります。

なお、当事業年度に係る剰余金の配当は以下のとおりであります。

決議年月日	配当金の総額 (百万円)	1株当たり配当額 (円)
2021年4月14日 取締役会決議	1,150	30

4 【コーポレート・ガバナンスの状況等】

(1) 【コーポレート・ガバナンスの概要】

コーポレート・ガバナンスに関する基本的な考え方

当社は、持続的な成長と中長期的な企業価値の向上に向け、様々なステークホルダーとの協働が必要不可欠であると認識しております。創業精神「はじめに消費者ありき」を理念の原点とし、「食」に関わる事業を通じて、お客様に喜んでいただくこと、お客様に満足していただくこと、お客様が健康であることを最も大切な目標と認識し、お客様の視点で考え、行動してまいります。

その実現のため、公正かつ透明性の高い意思決定と迅速な業務執行が行われるコーポレート・ガバナンス体制の確立が重要であると考えております。

当社は、過半数を社外取締役で構成する監査等委員会を置く「監査等委員会設置会社」であり、執行役員制度を採用しております。これにより、取締役会機能の強化及び経営の透明性の確保と効率性の向上を図ると共に、業務執行の権限と責任の明確化及び重要な課題に対し、より迅速かつ柔軟に対応できる経営体制を整備しております。この経営体制のもと、更なる企業価値の向上に努めてまいります。

企業統治の体制の概要及び当該体制を採用する理由

イ 企業統治体制の概要

・業務執行

当社は、執行役員制度を導入しており、取締役会で決議しない事項については、職務権限規程にて執行役員が決裁基準等を明確に定め、適切な業務執行を行っております。また、代表取締役社長及び首席執行役員以上の執行役員で構成される経営企画会議を設置しております。経営企画会議の議長は代表取締役社長塩井辰男が務めております。経営企画会議は、代表取締役社長塩井辰男、取締役副社長執行役員金子史朗、取締役専務執行役員田淵豪とその他取締役を兼務しない首席執行役員以上の執行役員で構成されており、当社と当社グループの経営活動が、健全かつ効率的に行われるよう、経営課題等の協議を行うと共に、事業計画の経営指標を活用した進捗確認を行います。原則として月に1回、また必要に応じて随時開催いたします。

・取締役会

当社は、取締役会規則にて取締役会決議事項を具体的に定めております。また、当社の取締役会は、取締役8名（うち、社外取締役4名）で構成され、代表取締役社長塩井辰男が議長を務めております。取締役会は、代表取締役社長塩井辰男、取締役金子史朗、取締役田淵豪、取締役長沼孝一郎（社外）、監査等委員である取締役高橋勉、監査等委員である取締役松淵敏朗（社外）、監査等委員である取締役竹尾祐幸（社外）、監査等委員である取締役吉田泰彦（社外）で構成されており、法令及び定款に定める事項のほか、経営上の重要な事項に関する意思決定をすると共に、取締役の職務の執行の監督を行います。原則として毎月1回、また必要に応じて随時開催いたします。

・監査等委員会

当社の監査等委員会は、監査等委員である取締役4名（うち、社外取締役3名）で構成され、取締役高橋勉が議長を務めております。監査等委員会は、取締役高橋勉、取締役松淵敏朗（社外）、取締役竹尾祐幸（社外）、取締役吉田泰彦（社外）で構成されており、取締役の職務の執行の監査及び監査報告の作成、株主総会に提出する会計監査人の選任及び解任並びに不再任に関する議案の内容の決定等を行います。原則として3ヶ月に1回、また必要に応じて随時開催いたします。

・内部監査

内部監査部門として内部監査室を設置しており、取締役である常勤監査等委員との連携のもと業務監査を中心とする内部監査を行っております。監査結果につきましては、代表取締役社長及び監査等委員会に対して随時報告を行い、監査結果に関する情報交換を行っており、必要に応じて取締役会でも報告を行っております。

・会計監査人

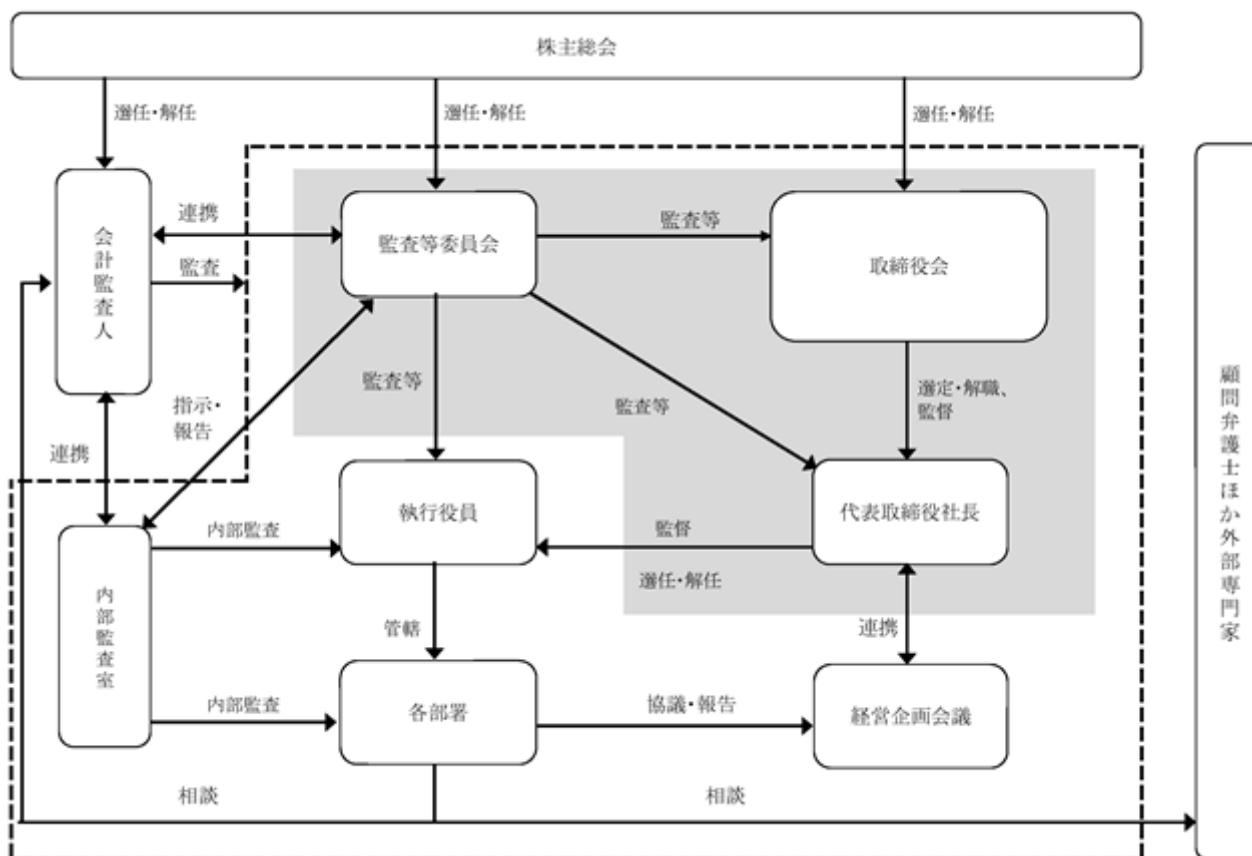
当社は、会社法監査と金融商品取引法監査について、有限責任監査法人トーマツと監査契約を締結しており、定期的な監査の他、会計監査人の判断を必要とする場合には適宜、助言をいただいております。なお、同監査法人と当社監査に従事する同監査法人の指定有限責任社員業務執行社員と当社の間には、特別な利害関係はありません。

・その他

当社は、業務執行を行わない取締役が期待される役割を十分に発揮できるように、会社法第427条第1項の規定により、取締役（業務執行取締役等である者を除く）との間に、任務を怠ったことによる損害賠償責任を限定する契約を締結しております。当該契約に基づく責任の限度額は、法令に定める最低責任限度額としております。なお、取締役会における業務執行者に対する監督機能の実効性を確保するためには、取締役会を構成する取締役が社内実務に精通していることが非常に重要な要素と考えております。このため、実務面での実績が認められた管理職社員の中から、特に経営的な資質に優れ、かつ法令遵守の意識が高い人材を中心に取締役を選任しております。その一方で、社外取締役を選任することは、取締役会における適切な意思決定及び経営に対する監督機能の強化面で意義のあることと捉えており、監査等委員である取締役を含め、社外取締役4名を選任しております。

□ 当該体制を採用する理由

当社は、過半数を社外取締役で構成する監査等委員会を置く監査等委員会設置会社を選択し、執行役員制度を採用することで、取締役会の経営陣に対する監督機能とコーポレート・ガバナンスの強化を図ることができ、また取締役会は代表取締役社長に対し、業務執行の決定を大幅に委任することで、代表取締役社長の指揮の下、執行役員に業務執行を分担し、責任の明確化を図り、かつ重要な課題に迅速かつ柔軟に対応することができると考えているため2015年5月より現在のコーポレート・ガバナンス体制を採用しております。



企業統治に関するその他の事項

イ 内部統制システムの整備状況

- ・当社の取締役及び使用人の職務の執行が法令及び定款に適合することを確保するための体制
 - a. 取締役、執行役員及び従業員が社会的責任を自覚し、法令はもとより定款をはじめとする社内ルール、並びに創業精神・企業理念・行動基準（グループ全体の行動指針）を遵守する精神を高められる企業風土の醸成に取り組む。このための教育、研修及び啓蒙活動を継続的かつ必要に応じ適宜行う。
 - b. 法令違反の早期発見及び迅速かつ適切な対応を行うため「ヘルプライン」「ハラスメント相談」を設置し、これを運用する。
 - c. 市民社会の秩序や安全に脅威を与える反社会的勢力には、断固たる姿勢で組織的に対応する。

- ・当社の取締役の職務の執行に係る情報の保存及び管理に関する体制
取締役及び執行役員の職務の執行に係る情報については、文書取扱規程等に従い、その保存媒体に応じて適切に、検索・閲覧可能な状態で定められた期間、保存及び管理する。
- ・当社の損失の危険の管理に関する規程その他の体制
 - a. 当社の危機管理については、総務部が網羅的に把握し管理する。食の安全性及び衛生管理、原材料の調達に係るリスク等をはじめとする経常的なリスクについては、業務分掌規程にて定めた各部署の役割に基づき、それぞれの担当部署が中心となり、各種マニュアル等に従いこれに対処すると共に、リスク発生防止策の推進に努める。
 - b. 新たに認識されたリスクについては、速やかに総務部と担当部署を中心に対応を協議し、必要に応じマニュアル等を作成すると共に、取締役会又は経営企画会議等で対応を検討する。なお、各種マニュアル等の作成にあたっては、必要に応じ、外部専門家の助言を得る。
 - c. 内部監査室は各部署（各事務所や店舗を含む）の監査を定期的に行い、マニュアル等の遵守状況を監査する。
- ・当社の取締役の職務の執行が効率的に行われることを確保するための体制
 - a. 取締役会は、原則として毎月1回、また必要に応じて随時開催し、法令及び定款に定める事項のほか、経営上重要な事項に関する意思決定をすると共に、取締役の職務の執行の監督等を行う。
 - b. 取締役会は、代表取締役社長に対し業務執行の決定を大幅に委任して、取締役の職務の執行の効率性を高めるとともに、その監督機能を高める。代表取締役社長は、その指揮の下で執行役員に業務執行を分担し、重要な課題に迅速かつ柔軟に対応する。
 - c. 代表取締役社長及び執行役員は、業務分掌規程、職務権限規程及び稟議規程に基づき、責任と権限が明確な組織体制を構築する。
 - d. 経営企画会議を原則として月に1回、また必要に応じて随時開催し、代表取締役社長及び上席執行役員以上が出席の上、経営課題等の協議を行うと共に、事業計画の経営指標を活用した進捗確認等を行うことで、経営効率の向上を図る。
- ・当社及び子会社から成る企業集団における業務の適正を確保するための体制
 - a. 当社は、各子会社に行動基準（グループ全体の行動指針）を遵守する精神を高められる企業風土を醸成することに継続して取り組むことを要請する。
 - b. 当社の各子会社については、関係会社管理規程に基づく管理、指導及び監査を行う。
 - c. 当社の執行役員が、各子会社の取締役を兼務し、経営企画会議等の重要な会議において必要に応じ各子会社の重要な課題や新たに認識されたリスク等への対処について報告する機会を確保する等、グループ全体の経営効率の向上やリスク管理体制の充実を図る。なお、法令違反の早期発見及び迅速かつ適切な対応を行うための「ヘルプライン」「ハラスメント相談」については、その範囲を当社及び子会社とする。
- ・当社の監査等委員会の職務を補助すべき取締役及び使用人に関する事項
監査等委員会が求めた場合、その職務を補助すべき従業員を配置するものとし、配置にあたっての具体的内容は監査等委員会の意見を参考にする。なお、監査等委員会の職務を補助すべき取締役は置かない。
- ・当社の監査等委員会の職務を補助すべき使用人の当社の取締役（監査等委員である取締役を除く）からの独立性に関する事項
監査等委員会の職務を補助すべき者として配置された従業員の人事（異動・処遇・懲戒等）については、監査等委員会と人事部が事前に協議を行うこととする。
- ・当社の監査等委員会の職務を補助すべき使用人に対する監査等委員会の指示の実効性の確保に関する事項
監査等委員会は、その職務を補助すべき者として配置された従業員に対する指揮・命令権を有することとし、当社の取締役（監査等委員である取締役を除く）、執行役員及び他の従業員は、当該指揮・命令に基づく当該従業員の職務の執行を不当に妨げない。
- ・当社の監査等委員会への報告に関する体制並びに報告をした者が当該報告をしたことを理由として不利な取扱いを受けないことを確保するための体制
 - a. 当社の取締役（監査等委員である取締役を除く）は、監査等委員会の求めがあったときは、監査等委員会に出席し、求められた事項について説明する。
 - b. 当社の取締役（監査等委員である取締役を除く）、執行役員及び従業員並びに子会社の取締役、役員及び従業員は、法令で定められた事項のほか、当社及び子会社に著しい損害を及ぼすおそれのある事実等について認識し、又は、報告を受けた場合には、監査等委員会に遅滞・遺漏なく、かつ適切に報告するものとし、監査等委員会が監査を行う上で必要とする事項についても同様とする。
 - c. 当社及び各子会社は、監査等委員会に報告をした者に対し、当該報告を理由とする解雇等の不利な処分をすることを禁止する。

- ・ 当社の監査等委員の職務の執行（監査等委員会の職務の執行に関するものに限る）について生ずる費用の前払又は償還の手続その他の当該職務の執行について生ずる費用又は債務の処理に係る方針に関する事項
 - a． 監査等委員は、職務の執行（監査等委員会の職務の執行に関するものに限る）について生ずる費用の前払もしくは償還、負担した債務の債権者に対する弁済等を当社に求めることができる。
 - b． 取締役（監査等委員である取締役を除く）は、当該費用又は債務が当該監査等委員の職務の執行に必要なか否かにつき疑義が生じた場合を除き、遅滞なくこれを処理し、十分な監査が妨げられないよう取り計らう。
- ・ その他当社の監査等委員会の監査が実効的に行われることを確保するための体制
 - a． 監査等委員会は、定期的に代表取締役社長と情報共有を行う機会を確保されると共に、業務の意思決定に至るプロセスのほか、監査に必要な情報を把握するため、経営企画会議等の重要な会議へ出席し意見を述べることができ、資料等の閲覧も自由に行うことができる。
 - b． 監査等委員会は、必要があれば内部監査室に調査を求めることができ、取締役（監査等委員である取締役を除く）、執行役員及び従業員は、いつでも監査等委員会の求めに応じて業務執行に関する事項の説明を行う。
なお、監査等委員会とグループ会社の監査役（もしくはこれに相当する者）、内部監査室及び会計監査人は、相互に連携を保つ。
- ロ リスク管理体制の整備状況
リスク管理体制の整備状況につきましては、前記イに記載のとおりであります。
- 八 反社会的勢力排除に向けた基本的な考え方及び整備状況
 - ・ 反社会的勢力排除に向けた基本的な考え方
市民社会の秩序や安全に脅威を与える反社会的勢力に屈服することや癒着することは、企業の社会的責任に反すると共に、当社グループ事業活動そのものの公正性が疑われるため、これらに対しては、断固たる姿勢で組織的に対応いたします。
 - ・ 反社会的勢力排除に向けた整備状況
反社会的勢力による不当要求行為等が発生した場合は、対応統括部署である総務部の渉外担当者（現在、警察OB社員、福岡本社及び東京本社に各1名配置）を中心に、各都道府県の警察、暴力追放運動推進センター及び弁護士等の外部専門機関と連携に努め、対応を行います。

取締役会で決議できる株主総会決議事項

イ 剰余金の配当等の決定機関

当社は、資本政策及び配当政策の機動性を確保するため、剰余金の配当等会社法第459条第1項各号に定める事項については、法令に別段の定めがある場合を除き、株主総会の決議によらず取締役会の決議により定める旨を定款で定めております。

ロ 取締役の責任免除

当社は、取締役が期待される役割を十分に発揮できるように、会社法第426条第1項の規定により、任務を怠ったことによる取締役（取締役であった者を含む。）の損害賠償責任を法令の限度において、取締役会の決議によって免除することができる旨を定款で定めております。

取締役の定数

当社の監査等委員である取締役以外の取締役は15名以内、監査等委員である取締役は5名以内とする旨を定款で定めております。

取締役の選任の決議要件

当社は、取締役の選任決議は、議決権を行使することができる株主の議決権の3分の1以上を有する株主が出席し、その議決権の過半数をもって行う旨、及び累積投票によらないものとする旨を定款で定めております。

株主総会の特別決議要件

当社は、会社法第309条第2項に定める株主総会の特別決議要件について、議決権を行使することができる株主の議決権の3分の1以上を有する株主が出席し、その議決権の3分の2以上をもって行う旨を定款に定めております。これは、株主総会における特別決議の定足数を緩和することにより、株主総会の円滑な運営を行うことを目的とするものであります。

(2) 【役員の状況】

役員一覧

男性 8名 女性 -名 (役員のうち女性の比率 - %)

役職名	氏名	生年月日	略歴	任期	所有株式数 (千株)
代表取締役社長 社長執行役員	塩井辰男	1964年1月21日生	1988年1月 当社入社 1991年3月 商品部長 1991年5月 取締役 商品部長 1998年5月 常務取締役 営業企画部長 2000年5月 専務取締役商品・企画担当 2002年3月 専務取締役営業担当 2003年5月 代表取締役社長 2015年5月 代表取締役社長 社長執行役員(現任)	(注)2	8
取締役 副社長執行役員 営業グループ管掌	金子史朗	1960年1月19日生	1985年4月 株式会社ほっかほっか亭九州地域本部 (現 株式会社ブレナスに合併)入社 2004年3月 当社ほっかほっか亭東日本FC営業部長 2006年3月 業務部長 2009年3月 人事部長 2012年5月 取締役営業統括本部長(FC統括) 2015年5月 取締役 上席執行役員 ほっともっと事業 本部FC本部長 2016年2月 取締役 上席執行役員 ほっともっと西部 本部長兼西部FC開発部長 2016年8月 常務取締役 常務執行役員 ほっともっと 事業本部長 2019年3月 専務取締役 専務執行役員 ほっともっと 事業本部長 2021年2月 取締役 副社長執行役員 営業グループ管 掌(現任)	(注)2	16
取締役 専務執行役員 コーポレートグループ管掌	田淵 豪	1964年2月5日生	1991年4月 当社入社 2000年6月 株式会社ほっかほっか亭(現 株式会社ブ レナスに合併)転籍 2003年10月 当社に出向、商品開発部長 2004年3月 当社商品開発部長 2008年5月 取締役 営業企画部長 2009年3月 取締役営業企画・商品開発担当 2013年2月 取締役やよい軒営業・海外事業担当 2013年9月 取締役やよい軒営業・やよい軒FC開発・ 海外事業担当 2014年9月 取締役やよい軒(営業・FC開発・業 務)・海外事業担当 2015年5月 取締役 上席執行役員 外食事業本部長 2015年9月 常務取締役 常務執行役員 外食事業本 部長 2017年3月 専務取締役 専務執行役員 外食事業本 部長 2018年7月 専務取締役 専務執行役員 グローバル事 業本部長 2021年2月 取締役 専務執行役員 コーポレートグ ループ管掌(現任)	(注)2	8
取締役	長沼孝一郎	1945年1月4日生	1981年8月 株式会社旭通信社(現 株式会社ADKマー ケティング・ソリューションズ)入社 1998年3月 同社取締役 2000年3月 同社常務取締役 2001年9月 同社代表取締役社長 2010年3月 同社代表取締役会長 2011年1月 同社取締役会長 2011年3月 同社取締役・取締役会議長 2012年3月 同社代表取締役・取締役会議長 2013年3月 同社取締役・取締役会議長 2014年4月 同社代表取締役・取締役会議長 2014年5月 当社社外取締役(現任)	(注)1 (注)2	1

役職名	氏名	生年月日	略歴	任期	所有株式数 (千株)
取締役 (常勤監査等委員)	高橋 勉	1954年7月20日生	1978年4月 株式会社福岡銀行入行 1997年10月 同行月隈支店長 2001年10月 同行粕屋支店長 2003年7月 同行人事総務部長代理 2006年4月 同行人事部主任調査役、当社に出向 2006年5月 当社内部監査室長 2007年4月 当社入社、内部監査室長 2009年3月 法務部長 2010年3月 総務部長 2012年5月 常勤監査役 2015年5月 取締役(常勤監査等委員)(現任)	(注)3	5
取締役 (監査等委員)	松淵 敏朗	1967年1月23日生	1992年10月 中央新光監査法人入所 1996年4月 公認会計士登録 1999年10月 株式会社ビジネストラスト入社 2000年7月 同社取締役マネジメント本部長 2002年10月 BDJ法律会計事務所 パートナー 2003年10月 税理士登録 2008年8月 ヴァスコ・ダ・ガマ法律会計事務所 パートナー 2011年2月 清陽監査法人 代表社員(現任) 2014年10月 マルコポーロ会計事務所設立 同事務所代表(現任) 2017年5月 当社社外取締役(監査等委員)(現任)	(注)1 (注)3	0
取締役 (監査等委員)	竹尾 祐幸	1958年9月19日生	1983年4月 株式会社福岡相互銀行(現 株式会社西日本シティ銀行)入行 2011年12月 同行執行役員 総務部長 2013年4月 同行常務執行役員 総務部長 2013年5月 同行常務執行役員 本店営業部長兼福岡支店長 2016年5月 同行常務執行役員 融資部・融資統括部担当 2016年6月 同行取締役常務執行役員 2016年10月 株式会社西日本フィナンシャルホールディングス 取締役執行役員 2018年6月 同社執行役員 2019年5月 当社社外取締役(監査等委員)(現任) 2020年6月 株式会社西日本フィナンシャルホールディングス 執行役員(現任) 株式会社西日本シティ銀行 取締役専務執行役員(現任)	(注)1 (注)3	0
取締役 (監査等委員)	吉田 泰彦	1957年2月26日生	1979年4月 株式会社福岡銀行入行 2007年7月 同行執行役員 総合企画部長 2007年10月 同行執行役員 経営管理部長 2009年4月 同行執行役員 本店営業部長 2011年4月 株式会社ふくおかフィナンシャルグループ 執行役員 株式会社福岡銀行 取締役常務執行役員 2012年6月 株式会社ふくおかフィナンシャルグループ 取締役執行役員 2014年4月 株式会社福岡銀行 取締役専務執行役員 2017年4月 同行代表取締役副頭取(現任) 2019年4月 株式会社ふくおかフィナンシャルグループ 代表取締役副社長(現任) 2021年5月 当社社外取締役(監査等委員)(現任)	(注)1 (注)3	-
計					42

(注)1 取締役長沼孝一郎、松淵敏朗、竹尾祐幸、吉田泰彦は社外取締役であります。

2 取締役の任期は、2021年2月期に係る定時株主総会終結の時から2022年2月期に係る定時株主総会終結の時までであります。

- 3 監査等委員である取締役の任期は、2021年2月期に係る定時株主総会終結の時から2023年2月期に係る定時株主総会終結の時までであります。
- 4 当社グループでは、業務執行の権限と責任の明確化を図り、現在及び今後の重要な課題に対し、より迅速かつ柔軟に対応できる経営体制を整備して行くため、2015年5月1日より執行役員制度を導入しております。取締役兼務者以外の執行役員は17名で次のとおりであります。

役名	職名	氏名
専務執行役員待遇	S C Mグループ管掌	若狭 二郎
常務執行役員	マーケティング本部長	廣藤 明
上席執行役員	総務本部長	山内 チズル
上席執行役員	外食事業本部長	添島 修
上席執行役員待遇	D X本部長	高橋 秀治
執行役員	商品本部長	田中 信
執行役員	北京好麦道餐飲管理有限公司 董事長	森安 秀範
執行役員	F C 開発部長	香月 英樹
執行役員	D X本部 システム運用部長	漆 新吾
執行役員	内部監査室長	小森 剛
執行役員	人事部長	山村 昌慶
執行役員	D X本部 D X部長	酒井 直隆
執行役員	経営管理室長	丸山 俊也
執行役員	ほっともっと事業本部長	村田 晃一
執行役員	Plenus Global Pte. Ltd. CEO	寺本 達弘
執行役員	顧問	一條 眞理
執行役員	顧問	嶋田 哲

社外役員の状況

イ 社外取締役の員数、当社との関係、企業統治において果たす機能及び役割

当社の社外取締役は4名です。

社外取締役長沼孝一郎氏は、株式会社アサツーディ・ケイ（現 株式会社ADKマーケティング・ソリューションズ）の最高顧問でありましたが、現在は退任しております。当社は同社を広告代理店とする取引関係がありますが、その規模・内容から同氏の独立性に影響を及ぼす特別の関係はなく、主要な取引先に該当しません。同氏は、長年にわたり企業経営に携わった豊富な経験と高い見識を、当社取締役会における適切な意思決定及び経営の監督に反映していただくことを期待し、社外取締役に選任しております。また、株式会社東京証券取引所が定める独立性基準に該当せず、独立した立場から監督が可能であり、一般株主と利益相反の生じるおそれがないと判断できるため、独立役員として指定しております。

監査等委員である社外取締役松淵敏朗氏は、マルコポーロ会計事務所の代表及び清陽監査法人の代表社員であり、当社は各兼職先と取引関係はありません。同氏は、公認会計士としての豊富な経験と高度かつ専門的な見識を、当社取締役会における適切な意思決定及び経営の監督・監査に反映していただくことを期待し、監査等委員である社外取締役に選任しております。また、株式会社東京証券取引所が定める独立性基準に該当せず、独立した立場から監督が可能であり、一般株主と利益相反の生じるおそれがないと判断できるため、独立役員として指定しております。

監査等委員である社外取締役竹尾祐幸氏は、株式会社西日本フィナンシャルホールディングスの執行役員及び株式会社西日本シティ銀行の取締役専務執行役員であります。当社は同行との間に資金の預け入れ等の取引関係がありますが、当事業年度末現在で同行からの借入金はなく、主要な取引先に該当しません。同氏は、長年にわたり銀行経営に携わった豊富な経験と高い見識を、当社取締役会における適切な意思決定及び経営の監督・監査に反映していただくことを期待し、監査等委員である社外取締役に選任しております。株式会社東京証券取引所が定める独立性基準に該当せず、独立した立場から監督が可能であり、一般株主と利益相反の生じるおそれがないと判断できるため、独立役員として指定しております。

監査等委員である社外取締役吉田泰彦氏は、株式会社ふくおかフィナンシャルグループの代表取締役副社長及び株式会社福岡銀行の代表取締役副頭取であります。当社は同行との間に資金の預け入れ等の取引関係がありますが、当事業年度末現在で同行からの借入金はなく、主要な取引先に該当しません。同氏は、長年にわたり銀行経営に携わった豊富な経験と高い見識を、当社取締役会における適切な意思決定及び経営の監督・監査に反映していただくことを期待し、監査等委員である社外取締役に選任しております。株式会社東京証券取引所が定める独立性基準に該当せず、独立した立場から監督が可能であり、一般株主と利益相反の生じるおそれがないと判断できるため、独立役員として指定しております。

なお、社外取締役による当社株式の保有は「役員 の 状況」の「所有株式数」欄に記載のとおりであります。

□ 社外取締役を選任するための当社からの独立性に関する基準又は方針の内容

当社では、社外取締役を選任するための当社からの独立性に関する特段の基準は設けておりません。しかしながら、社外取締役の選任に際しては、経験や幅広い見識を踏まえ、経営全般に関し職務を適切に遂行できることを重視しております。また、経営の監督機能の客観性や中立性の確保について支障がないことも重視しているため、東京証券取引所が定める独立性に関する基準を適宜参考にしつつ、一般株主と利益相反の生じるおそれがないことにも留意しております。これらの条件を複合的に判断し、社外取締役の候補者を選任しております。

社外取締役による監督又は監査と内部監査、監査等委員会監査及び会計監査との相互連携並びに内部統制部門との関係

社外取締役（うち3名は取締役監査等委員）は、取締役会にて内部監査、会計監査人の監査結果の報告を受けること等を通じて、業務執行を監督しております。

内部監査部門として内部監査室を設置（15名配置）しており、業務監査を中心とする内部監査を行っております。監査結果は代表取締役社長及び担当執行役員に報告すると共に、必要に応じて取締役会でも報告を行うこととしております。また、問題点については該当部署に随時改善を求め、改善状況のフォローを実施しております。なお、これら内部監査に係る状況につきましては、取締役監査等委員で構成される監査等委員会に対しても随時報告を行い、監査結果に関する情報交換を行います。

また、監査等委員会と会計監査人の連携状況については、1．監査計画の策定、2．監査実施過程、3．監査意見形成の3段階で有機的な連携を行い、監査結果の双方向的情報交換による相互補充を行います。上記のとおり、監査等委員会、内部監査室及び会計監査人は、相互に連携を保ち、監査の質の向上と効率化に努めます。

(3) 【監査の状況】

監査等委員会監査の状況

監査等委員会は、組織的な監査を行い、内部統制システムが取締役会により適切に構築・運営されていることを前提に、当該内部統制システムを利用して監査に必要な情報を入手します。また、内部監査室から監査の計画及び結果の報告を受けると共に適宜指示を行います。さらに、取締役会をはじめ、必要に応じてその他の会議にも出席し、監査に必要な資料の閲覧等も行い情報共有することにより、取締役の職務の執行の監査を行います。

取締役監査等委員のうち、社外取締役松淵敏朗氏は、公認会計士であり、財務及び会計分野に関する豊富な経験と高度かつ専門的な見識を有しておられ、同じく社外取締役竹尾祐幸氏は、長年にわたり銀行経営に携わった豊富な経験と高い見識を有しておられ財務及び会計分野に関する相当程度の経験や知見が含まれております。同じく社外取締役吉田泰彦氏は、長年にわたり銀行経営に携わった豊富な経験と高い見識を有しておられ財務及び会計分野に関する相当程度の経験や知見が含まれております。また、高橋勉氏は長年にわたり銀行経営に携わった豊富な経験と高い見識を有しておられ、当社における、内部監査・法務・総務において、積み重ねられた業務経験と業績を通じて財務及び会計分野に関する相当程度の知見を有しておられます。

当社は監査等委員会を原則として3ヶ月に1回、また必要に応じて随時開催しておりますが、当事業年度におきましては、月に1回、また随時開催をしております。

なお、当事業年度の個々の監査等委員の出席状況については次のとおりであります。

氏名	開催回数	出席回数
高橋 勉	13	13
吉戒 孝	13	13
松淵 敏朗	13	13
竹尾 祐幸	13	13

監査等委員である社外取締役であった吉戒孝氏は2021年5月26日付で退任し、同日より吉田泰彦氏が監査等委員である社外取締役に就任しております。

監査等委員における主な検討事項は、監査計画（方針、計画、方法、業務分担）、会計監査人の評価と再任適宜、会計監査人報酬等に関する同意判断、取締役（監査等委員の取締役除く）の選任と報酬等に対する意見、監査報告に関する事項等であります。

また、常勤監査等委員の活動は、上記の監査等委員会開催の他に、取締役会の出席、代表取締役や社外取締役との意見交換会、会計監査人との定期会合、内部監査室からの監査報告及び監査指示、子会社を含む主要な事業所への往査、ヒアリング、物流倉庫、店舗の棚卸立会等であります。なお、常勤の監査等委員は、重要な決裁稟議書等の閲覧等を含む上記事項を継続的、日常的に行っております。

内部監査の状況

イ 内部監査の組織、人員及び手続

当社は内部監査部門として内部監査室を設置（15名配置）しており、業務監査を中心とする内部監査を行っております。監査結果は代表取締役社長及び担当執行役員に報告すると共に、必要に応じて取締役会でも報告を行うこととしております。なお、これら内部監査に係る状況につきましては、監査等委員会に対しても随時報告を行い、監査結果に関する情報交換を行います。

ロ 内部監査、監査等委員会監査及び会計監査の相互連携並びにこれらの監査と内部統制部門との関係

監査等委員会と内部監査部門の連携状況については、上記の 監査等委員会監査の状況及び 内部監査の状況イに記載のとおりであります。監査等委員会と会計監査人の連携状況については、1. 監査計画の策定、2. 監査実施過程、3. 監査意見形成の3段階で有機的な連携を行い、監査結果の双方向的な情報交換による相互補完を行います。

上記のとおり、監査等委員会、内部監査室及び会計監査人は、相互に連携を保ち、監査の質の向上と効率化に努めます。

会計監査の状況

イ 監査法人の名称

有限責任監査法人トーマツ

ロ 継続監査期間

14年間

八 業務を執行した公認会計士

業務を執行した公認会計士の氏名
指定有限責任社員 業務執行社員 野澤 啓
指定有限責任社員 業務執行社員 池田 徹

なお、同監査法人と当社監査に従事する同監査法人の指定有限責任社員 業務執行社員と当社の間には、特別な利害関係はありません。

二 監査業務に係る補助者の構成

監査業務に係る補助者の構成は、以下のとおりであります。
有限責任監査法人トーマツ 公認会計士6名、その他15名

ホ 監査法人の選定方針と理由

当社監査等委員会は、会計監査人の独立性、監査体制、監査の実施状況や品質等の確認を行っております。その結果、独立性、専門性及び妥当性等の評価を総合的に勘案し、有限責任監査法人トーマツを選任することが適当であると判断しております。

また、会計監査人が会社法第340条第1項各号に掲げる事由に該当すると認められ、その必要があると判断した場合は、監査等委員全員の同意により会計監査人を解任いたします。この場合、監査等委員会が選定した監査等委員は、解任した旨及び解任の理由を解任後最初に招集される株主総会において報告いたします。

なお、当社監査等委員会は、会計監査人の適格性に問題があると判断する場合、その他会計監査人が職務を適正に遂行することが困難と認められる等の場合には、株主総会に提出する会計監査人の解任又は不再任に関する議案の内容を決定いたします。

ヘ 監査等委員会による監査法人の評価

監査等委員会は、監査法人に対して評価を行い、有効なコミュニケーションをとっており、適時かつ適切に意見交換や監査状況を把握しております。その結果、監査法人による会計監査は有効に機能し、適正に行われていることを確認しております。

監査報酬の内容等

イ 監査公認会計士等に対する報酬

区分	前連結会計年度		当連結会計年度	
	監査証明業務に基づく報酬(百万円)	非監査業務に基づく報酬(百万円)	監査証明業務に基づく報酬(百万円)	非監査業務に基づく報酬(百万円)
提出会社	49	2	50	-
連結子会社	-	-	-	-
計	49	2	50	-

(非監査業務の内容)

前連結会計年度

当社における非監査業務の内容は、新収益認識基準の適用に関する助言業務等であります。

当連結会計年度

該当事項はありません。

ロ 監査公認会計士等と同一のネットワーク（デロイトトーマツグループ）に属する者に対する報酬（イ．を除く）

区分	前連結会計年度		当連結会計年度	
	監査証明業務に基づく報酬（百万円）	非監査業務に基づく報酬（百万円）	監査証明業務に基づく報酬（百万円）	非監査業務に基づく報酬（百万円）
提出会社	-	-	-	-
連結子会社	1	-	1	-
計	1	-	1	-

（非監査業務の内容）

前連結会計年度

該当事項はありません。

当連結会計年度

該当事項はありません。

ハ その他重要な監査証明業務に基づく報酬の内容

前連結会計年度

該当事項はありません。

当連結会計年度

該当事項はありません。

ニ 監査報酬の決定方針

当社の監査公認会計士等に対する監査報酬の決定方針としましては、当社の規模、業務の特性、監査日数等を勘案し、監査公認会計士等と協議を行い、監査等委員会の同意を得た上で決定しております。

ホ 監査等委員会が会計監査人の報酬等に同意した理由

当社監査等委員会は、会計監査人の監査計画の内容、会計監査の職務執行状況及び報酬見積りの算出根拠などが適切であるかどうかについて必要な検証を行ったうえで、会計監査人の報酬等の額について相当であるとの判断をし、同意いたしました。

(4) 【役員の報酬等】

役員の報酬等の額又はその算定方法の決定に関する方針に係る事項

当社の取締役に対する報酬等は、「固定報酬」及び「株式報酬型ストックオプション」としております。また、執行役員を兼務している取締役に対する報酬等は、執行役員としての「固定報酬」及び「業績連動報酬」が、前述の報酬に加わります。「業績連動報酬」に係る指標は連結経常利益であり、当該指標を選択した理由につきましては、当社グループにおける経営上の目標の達成状況を判断するための重要な指標であり、業績連動報酬に係る指標に適しているものと判断しております。なお、取締役の報酬は、株主総会で承認を受けた報酬限度額の範囲内において、取締役会より一任された代表取締役社長が決定しており、当事業年度におきましては取締役会決議に基づき代表取締役社長塩井辰男へ一任しております。監査等委員の報酬は、株主総会で承認を受けた報酬限度額の範囲内において、監査等委員会での協議により支給額を決定しております。

取締役（監査等委員である取締役を除く）の基本報酬は、2015年5月26日開催の第55期定時株主総会にて年額350百万円以内（うち、社外取締役分は年額20百万円以内）とご承認をいただいております。

監査等委員である取締役の基本報酬は、2015年5月26日開催の第55期定時株主総会にて年額50百万円以内とご承認をいただいております。

取締役に対する株式報酬型ストックオプションとして、基本報酬とは別枠で2015年5月26日開催の第55期定時株主総会にて年額70百万円以内の範囲内でストックオプションとして新株予約権を割り当てることにつきご承認をいただいております。

・固定報酬

上場会社を中心とした他企業の報酬水準及び当社従業員の処遇水準を考慮したうえで金額を決定しております。

・業績連動報酬

業績に対する経営責任と報酬との関連性を明確にすることにより、執行役員を兼務している取締役が業績向上と企業価値向上への貢献意欲や士気をより一層高めることを目的として導入いたしました。

この業績連動報酬につきましては、連結経常利益を指標としており、基準となる連結経常利益額を超えた場合に支給されます。業績連動報酬の額は、連結経常利益から基準となる連結経常利益額を超えた利益額に対して、職位別の月額報酬や貢献加算率、設定された掛け率から算定されます。基準となる連結経常利益額を未達であった場合には月額報酬に未達率を掛けて、4月と5月の月額報酬から2分の1を限度として減額されることとしております。

業績連動報酬は、固定報酬と合わせて2015年5月26日開催の第55期定時株主総会決議による報酬限度額年額350百万円以内（うち社外取締役分は年額20百万円以内）で支給いたします。

当連結会計年度における指標の実績につきましては、「第2 事業の状況 3 経営者による財政状態、経営成績及びキャッシュ・フローの状況の分析」をご参照ください。

・株式報酬型ストックオプション

業績と株式価値との連動性を一層強固なものとし、取締役が、株価上昇によるメリットのみならず株価下落によるデメリットまでも株主の皆様と共有することで、中長期的な企業価値の向上への貢献意欲を高めることを目的として導入いたしました（2015年5月26日開催の第55期定時株主総会決議）。

株式報酬型ストックオプションの内容は、「第5 経理の状況 1 連結財務諸表等 (1) 連結財務諸表注記事項 (ストック・オプション等関係)」に記載しております。

社外取締役及び監査等委員である取締役に対する報酬等は、業績連動報酬及び株式報酬型ストックオプションの対象とせず、固定報酬のみとしております。

役員区分ごとの報酬等の総額、報酬等の種類別の総額及び対象となる役員の員数

役員区分	報酬等の総額 (百万円)	報酬等の種類別の総額(百万円)			対象となる 役員の員数 (名)
		基本報酬	ストック オプション	業績連動報酬	
取締役(監査等委員である取締役を除く) (うち、社外取締役1名)	139 (3)	117 (3)	22 (-)	-	6
監査等委員である取締役 (うち、社外取締役3名)	24 (10)	24 (10)	- (-)	-	4
合計	163 (14)	141 (14)	22 (-)	-	10

- (注) 1. 連結経常利益額をもとに算定した前連結会計年度に係る業績連動報酬は、基本報酬の減額となっており、上記取締役の基本報酬にその減額分5百万円を含めております。当連結会計年度に係る業績連動報酬につきましても、基本報酬の減額となりますが、減額は2021年4月分及び5月分にて実施されるため、上記取締役の基本報酬の額には含まれておりません。
2. 上記ストックオプションの額は、2020年6月9日開催の取締役会決議に基づきストックオプションとして割り当てられた新株予約権による当期費用計上額であります。
3. 上記取締役の員数及び報酬等の額には、2020年5月26日開催の第60期定時株主総会終結の時をもって退任した取締役(監査等委員である取締役を除く)1名を含んでおります。
4. 上記のほか、2010年5月25日開催の第50期定時株主総会における役員退職慰労金制度廃止に伴う打切り支給の決議に基づき、退任した取締役(監査等委員である取締役を除く)1名に対し総額21百万円を支給しております。

役員ごとの連結報酬等の総額等

当事業年度において、連結報酬等の総額が1億円以上である役員はおりません。

(5) 【株式の保有状況】

投資株式の区分の基準及び考え方

当社は、保有目的が純投資目的である投資株式と純投資目的以外の目的である投資株式の区分について、純投資目的である投資株式を専ら株式の価値の変動または株式に係る配当によって利益を受けることを目的とする投資株式とし、純投資目的以外の目的である投資株式を政策保有株式としております。

保有目的が純投資目的以外の目的である投資株式

a. 保有方針及び保有の合理性を検証する方法並びに個別銘柄の保有の適否に関する取締役会等における検証の内容

当社は、取引先との関係維持・強化を通じて、当社の中長期的な企業価値の向上に資すると判断する場合には、政策保有株式を保有する場合があります。保有の可否につきましては、毎年適時取締役会にて保有する全ての上場株式について、財務的影響や取引状況等の検証を行っており、検証の結果、保有の合理性が認められなくなったと判断する場合は保有株式を縮減してまいります。また、政策保有株式の議決権行使においては、議案の内容が当社の保有目的に合致するか、当社の中長期的な企業価値の向上に資するか等を勘案して行使しております。なお、株主価値が大きく毀損される事態やコーポレート・ガバナンス上の重大な懸念事項が生じていると判断される場合は、当該議案に反対いたします。当事業年度におきましては、政策保有株式はいずれも保有方針に沿った目的で保有していることを確認し、2020年6月9日開催の取締役会にて報告しております。

b. 銘柄数及び貸借対照表計上額

区分	銘柄数 (銘柄)	貸借対照表計上額の 合計額(百万円)
非上場株式	4	3
非上場株式以外の株式	2	38

(当事業年度において株式数が増加した銘柄)

該当事項はありません。

(当事業年度において株式数が減少した銘柄)

該当事項はありません。

c. 特定投資株式及びみなし保有株式の銘柄ごとの株式数、貸借対照表計上額等に関する情報

特定投資株式

銘柄	当事業年度	前事業年度	保有目的、定量的な保有効果 及び株式数が増加した理由	当社の株式の 保有の有無
	株式数(株)	株式数(株)		
	貸借対照表計上額 (百万円)	貸借対照表計上額 (百万円)		
株式会社ふくおか フィナンシャルグ ループ	16,100	16,100	取引関係の維持・強化	有
	30	26		
株式会社西日本フィ ナンシャルホール ディングス	11,645	11,645	取引関係の維持・強化	有
	8	7		

(注) 1. 定量的な保有効果については記載が困難であるため省略をしておりますが、保有の合理性は、上記 a. 「保有方針及び保有の合理性を検証する方法並びに個別銘柄の保有の適否に関する取締役会等における検証の内容」に記載した方法で検証しております。

2. 株式会社ふくおかフィナンシャルグループは当社株式を保有しておりませんが、同社子会社である株式会社福岡銀行は当社株式を保有しております。

3. 株式会社西日本フィナンシャルホールディングスは当社株式を保有しておりませんが、同社子会社である株式会社西日本シティ銀行は当社株式を保有しております。

保有目的が純投資目的である投資株式

該当事項はありません。

第5 【経理の状況】

1 連結財務諸表及び財務諸表の作成方法について

(1) 当社の連結財務諸表は、「連結財務諸表の用語、様式及び作成方法に関する規則」（昭和51年大蔵省令第28号）に基づいて作成しております。

(2) 当社の財務諸表は、「財務諸表等の用語、様式及び作成方法に関する規則」（昭和38年大蔵省令第59号。以下「財務諸表等規則」という。）に基づいて作成しております。

また、当社は、特例財務諸表提出会社に該当し、財務諸表等規則第127条の規定により財務諸表を作成しております。

2 監査証明について

当社は、金融商品取引法第193条の2第1項の規定に基づき、連結会計年度（2020年3月1日から2021年2月28日まで）の連結財務諸表及び事業年度（2020年3月1日から2021年2月28日まで）の財務諸表について、有限責任監査法人トーマツにより監査を受けております。

3 連結財務諸表等の適正性を確保するための特段の取組みについて

当社は、会計基準等の内容を適切に把握し、又は会計基準等の変更等についての確に対応することができるよう、公益財団法人財務会計基準機構への加入、各種セミナーへの参加等、連結財務諸表等の適正性を確保するための特段の取組みを行っております。

1 【連結財務諸表等】

(1) 【連結財務諸表】

【連結貸借対照表】

(単位：百万円)

	前連結会計年度 (2020年2月29日)	当連結会計年度 (2021年2月28日)
資産の部		
流動資産		
現金及び預金	10,076	10,519
受取手形及び売掛金	2,648	3,013
商品及び製品	5,950	5,391
原材料及び貯蔵品	188	220
その他	2,761	2,968
貸倒引当金	497	509
流動資産合計	21,128	21,603
固定資産		
有形固定資産		
建物及び構築物(純額)	32,009	27,096
機械装置及び運搬具(純額)	3,670	3,238
土地	7,388	7,388
リース資産(純額)	273	667
建設仮勘定	65	564
その他(純額)	2,166	1,509
有形固定資産合計	1 45,574	1 40,464
無形固定資産		
のれん	900	714
その他	2,130	1,214
無形固定資産合計	3,031	1,928
投資その他の資産		
投資有価証券	2 209	2 216
長期貸付金	2,112	1,911
繰延税金資産	3,139	3,704
差入保証金	7,131	6,798
投資不動産(純額)	1 2,227	1 2,222
その他	2 1,671	2 1,582
貸倒引当金	45	43
投資その他の資産合計	16,445	16,392
固定資産合計	65,050	58,785
資産合計	86,179	80,389

(単位：百万円)

	前連結会計年度 (2020年2月29日)	当連結会計年度 (2021年2月28日)
負債の部		
流動負債		
支払手形及び買掛金	6,108	5,402
短期借入金	694	758
リース債務	61	97
未払法人税等	360	959
賞与引当金	340	340
ポイント引当金	258	287
株主優待引当金	123	161
資産除去債務	70	6
その他	11,071	8,498
流動負債合計	19,090	16,511
固定負債		
長期借入金	1,171	1,075
リース債務	256	726
長期預り保証金	2,742	2,700
資産除去債務	7,191	7,124
退職給付に係る負債	93	110
その他	141	274
固定負債合計	11,598	12,011
負債合計	30,688	28,522
純資産の部		
株主資本		
資本金	3,461	3,461
資本剰余金	4,724	4,714
利益剰余金	58,304	54,608
自己株式	11,820	11,776
株主資本合計	54,669	51,008
その他の包括利益累計額		
その他有価証券評価差額金	15	11
為替換算調整勘定	74	4
その他の包括利益累計額合計	58	6
新株予約権	236	223
非支配株主持分	527	641
純資産合計	55,491	51,867
負債純資産合計	86,179	80,389

【連結損益計算書及び連結包括利益計算書】

【連結損益計算書】

(単位：百万円)

	前連結会計年度 (自 2019年3月1日 至 2020年2月29日)	当連結会計年度 (自 2020年3月1日 至 2021年2月28日)
売上高	149,572	140,509
売上原価	74,389	69,059
売上総利益	75,182	71,449
販売費及び一般管理費		
配送費	6,202	6,721
役員報酬	253	232
給料及び賞与	28,198	25,788
賞与引当金繰入額	355	350
賃借料	10,280	9,543
減価償却費	5,938	4,832
水道光熱費	3,254	2,832
その他	20,350	20,245
販売費及び一般管理費合計	74,834	70,547
営業利益	348	902
営業外収益		
受取利息	30	23
受取配当金	3	1
為替差益	-	110
固定資産賃貸料	139	136
受取補償金	124	57
受取保険金	193	231
持分法による投資利益	-	60
助成金収入	-	356
その他	377	401
営業外収益合計	868	1,379
営業外費用		
支払利息	35	44
固定資産賃貸費用	15	5
賃貸借契約解約損	94	76
為替差損	98	-
貸倒引当金繰入額	38	34
貸倒損失	103	1
持分法による投資損失	35	-
その他	67	81
営業外費用合計	487	244
経常利益	729	2,037
特別利益		
固定資産売却益	1 36	1 5
補助金収入	4 143	-
特別利益合計	179	5
特別損失		
固定資産処分損	2 294	2 154
減損損失	3 3,291	3 2,900
固定資産圧縮損	4 129	-
システム再構築に伴う損失	-	5 857
その他	128	9
特別損失合計	3,844	3,921
税金等調整前当期純損失()	2,935	1,878
法人税、住民税及び事業税	568	1,116
法人税等調整額	628	565
法人税等合計	60	551
当期純損失()	2,874	2,430
非支配株主に帰属する当期純利益	60	115

親会社株主に帰属する当期純損失（ ）	2,934	2,545
--------------------	-------	-------

【連結包括利益計算書】

(単位：百万円)

	前連結会計年度 (自 2019年3月1日 至 2020年2月29日)	当連結会計年度 (自 2020年3月1日 至 2021年2月28日)
当期純損失()	2,874	2,430
その他の包括利益		
その他有価証券評価差額金	37	4
為替換算調整勘定	72	76
持分法適用会社に対する持分相当額	22	6
その他の包括利益合計	12	65
包括利益	2,862	2,495
(内訳)		
親会社株主に係る包括利益	2,920	2,610
非支配株主に係る包括利益	58	115

【連結株主資本等変動計算書】

前連結会計年度（自 2019年3月1日 至 2020年2月29日）

（単位：百万円）

	株主資本				
	資本金	資本剰余金	利益剰余金	自己株式	株主資本合計
当期首残高	3,461	4,777	63,537	11,897	59,878
当期変動額					
剰余金の配当			2,298		2,298
親会社株主に帰属する当期純損失（ ）			2,934		2,934
自己株式の処分		17		76	58
非支配株主との取引に係る親会社の持分変動		35			35
株主資本以外の項目の当期変動額（純額）					
当期変動額合計	-	53	5,233	76	5,209
当期末残高	3,461	4,724	58,304	11,820	54,669

	その他の包括利益累計額			新株予約権	非支配株主持分	純資産合計
	その他有価証券評価差額金	為替換算調整勘定	その他の包括利益累計額合計			
当期首残高	22	22	44	266	433	60,623
当期変動額						
剰余金の配当						2,298
親会社株主に帰属する当期純損失（ ）						2,934
自己株式の処分						58
非支配株主との取引に係る親会社の持分変動						35
株主資本以外の項目の当期変動額（純額）	37	51	13	30	94	78
当期変動額合計	37	51	13	30	94	5,131
当期末残高	15	74	58	236	527	55,491

当連結会計年度（自 2020年3月1日 至 2021年2月28日）

（単位：百万円）

	株主資本				
	資本金	資本剰余金	利益剰余金	自己株式	株主資本合計
当期首残高	3,461	4,724	58,304	11,820	54,669
当期変動額					
剰余金の配当			1,149		1,149
親会社株主に帰属する当期純損失（ ）			2,545		2,545
自己株式の取得				0	0
自己株式の処分		9		44	34
株主資本以外の項目の当期変動額（純額）					
当期変動額合計	-	9	3,695	44	3,660
当期末残高	3,461	4,714	54,608	11,776	51,008

	その他の包括利益累計額			新株予約権	非支配株主持分	純資産合計
	その他有価証券評価差額金	為替換算調整勘定	その他の包括利益累計額合計			
当期首残高	15	74	58	236	527	55,491
当期変動額						
剰余金の配当						1,149
親会社株主に帰属する当期純損失（ ）						2,545
自己株式の取得						0
自己株式の処分						34
株主資本以外の項目の当期変動額（純額）	4	69	64	12	114	36
当期変動額合計	4	69	64	12	114	3,624
当期末残高	11	4	6	223	641	51,867

【連結キャッシュ・フロー計算書】

(単位：百万円)

	前連結会計年度 (自 2019年3月1日 至 2020年2月29日)	当連結会計年度 (自 2020年3月1日 至 2021年2月28日)
営業活動によるキャッシュ・フロー		
税金等調整前当期純損失()	2,935	1,878
減価償却費	7,244	5,955
減損損失	3,291	2,900
システム再構築に伴う損失	-	851
のれん償却額	186	186
有形及び無形固定資産除却損	294	154
貸倒引当金の増減額(は減少)	208	9
賞与引当金の増減額(は減少)	4	0
退職給付に係る負債の増減額(は減少)	12	32
ポイント引当金の増減額(は減少)	72	29
株主優待引当金の増減額(は減少)	38	37
受取利息及び受取配当金	34	25
為替差損益(は益)	54	21
持分法による投資損益(は益)	35	60
有形及び無形固定資産売却損益(は益)	36	5
売上債権の増減額(は増加)	273	362
たな卸資産の増減額(は増加)	606	527
仕入債務の増減額(は減少)	120	707
未払消費税等の増減額(は減少)	1,312	1,016
預り金の増減額(は減少)	225	1,224
その他	1,102	110
小計	10,000	5,271
利息及び配当金の受取額	34	25
利息の支払額	35	44
法人税等の支払額	714	526
営業活動によるキャッシュ・フロー	9,284	4,726
投資活動によるキャッシュ・フロー		
定期預金の預入による支出	42	33
定期預金の払戻による収入	12	261
有形固定資産の取得による支出	4,088	3,079
有形固定資産の除却による支出	678	271
有形固定資産の売却による収入	186	43
無形固定資産の取得による支出	653	186
投資有価証券の売却による収入	74	-
貸付けによる支出	51	46
貸付金の回収による収入	228	208
差入保証金の差入による支出	176	111
差入保証金の回収による収入	455	445
関係会社出資金の払込による支出	29	-
その他	151	39
投資活動によるキャッシュ・フロー	4,612	2,729

(単位：百万円)

	前連結会計年度 (自 2019年3月1日 至 2020年2月29日)	当連結会計年度 (自 2020年3月1日 至 2021年2月28日)
財務活動によるキャッシュ・フロー		
短期借入れによる収入	411	1,330
短期借入金の返済による支出	194	1,463
長期借入れによる収入	51	114
自己株式の取得による支出	-	0
配当金の支払額	2,302	1,148
その他	55	150
財務活動によるキャッシュ・フロー	2,089	1,317
現金及び現金同等物に係る換算差額	16	7
現金及び現金同等物の増減額(は減少)	2,599	671
現金及び現金同等物の期首残高	7,221	9,820
現金及び現金同等物の期末残高	1 9,820	1 10,491

【注記事項】

(連結財務諸表作成のための基本となる重要な事項)

1 連結の範囲に関する事項

(1)連結子会社の数

10社

(株)プレナス・エムケイ

(株)プレナスフーズ

北京好麦道餐飲管理有限公司

Plenus Global Pte.Ltd.

Plenus, Inc.

(株)エムエスエフ

PLENUS AusT PTY. LTD.

臺灣富禮納思股份有限公司

BayPOS, Inc.

YAYOI AUSTRALIA PTY.LTD.

(2)非連結子会社の数

1社

(株)プレナスワークサービス

連結の範囲から除いた理由

非連結子会社の総資産、売上高、当期純損益（持分に見合う額）及び利益剰余金（持分に見合う額）等は、いずれも連結財務諸表に重要な影響を及ぼしていないためであります。

2 持分法の適用に関する事項

(1)持分法を適用した関連会社の数

3社

(株)九州トーヨー

PLENUS & MK PTE.LTD.

威海東源食品有限公司

(2)持分法を適用しない非連結子会社及び関連会社の数

3社

(非連結子会社)

(株)プレナスワークサービス

(関連会社)

YK Food Service Co., Ltd.

PLENUS & MK MALAYSIA SDN. BHD.

持分法を適用しない理由

(株)プレナスワークサービス、YK Food Service Co., Ltd.及びPLENUS & MK MALAYSIA SDN. BHD.は、当期純損益（持分に見合う額）及び利益剰余金（持分に見合う額）等からみて、持分法の対象から除いても連結財務諸表に及ぼす影響が軽微であり、かつ、全体としても重要性がないため、持分法の適用範囲から除外しております。

(3)持分法の適用の手続について特に記載する必要があると認められる事項

持分法適用会社のうち、決算日が異なる(株)九州トーヨー、PLENUS & MK PTE. LTD.及び威海東源食品有限公司については、当該会社の事業年度に係る財務諸表を使用しております。

3 連結子会社の事業年度等に関する事項

連結子会社のうち、北京好麦道餐飲管理有限公司、Plenus, Inc.、PLENUS AusT PTY. LTD.、YAYOI AUSTRALIA PTY.LTD.及び臺灣富禮納思股份有限公司の決算日は、12月31日であります。

連結財務諸表の作成にあたっては、同日現在の財務諸表を使用し、連結決算日との間に生じた重要な取引については、連結上必要な調整を行っております。

4 会計方針に関する事項

(1)重要な資産の評価基準及び評価方法

有価証券

その他有価証券

時価のあるもの

連結会計年度末日の市場価格等に基づく時価法（評価差額は全部純資産直入法により処理し、売却原価は移動平均法により算定）

時価のないもの

移動平均法による原価法

デリバティブ

時価法

たな卸資産

商品及び製品、原材料及び貯蔵品

先入先出法による原価法（貸借対照表価額は収益性の低下に基づく簿価切下げの方法により算定）

ただし、直営店在庫のうち生鮮食品等一部の商品は最終仕入原価法による原価法

(2)重要な減価償却資産の減価償却の方法

有形固定資産（リース資産を除く）

定率法

ただし、1998年4月1日以降に取得した建物（建物附属設備を除く）並びに2016年4月1日以降に取得した建物附属設備及び構築物については、定額法によっております。

なお、主な耐用年数は次のとおりであります。

建物 10年～20年

無形固定資産（リース資産を除く）

定額法

自社利用のソフトウェアについては、社内における利用可能期間（5年）に基づく定額法によっております。

リース資産

所有権移転外ファイナンス・リース取引に係るリース資産

リース期間を耐用年数とし、残存価額をゼロとする定額法によっております。

投資不動産

定率法

ただし、1998年4月1日以降に取得した建物（建物附属設備を除く）並びに2016年4月1日以降に取得した建物附属設備及び構築物については、定額法によっております。

(3)重要な引当金の計上基準

貸倒引当金

売掛金その他これらに準ずる債権の貸倒れによる損失に備えるため、一般債権については貸倒実績率により、貸倒懸念債権等特定の債権については個別に回収可能性を検討し、回収不能見込額を計上しております。

賞与引当金

従業員に対して支給する賞与の支出に充てるため、将来の支給見込額のうち、当連結会計年度の負担額を計上しております。

ポイント引当金

顧客に付与したポイント使用に備えるため、将来行使されると見込まれる額をポイント引当金として計上しております。

株主優待引当金

将来の株主優待券利用による費用負担に備えるため、利用実績に基づき将来利用されると見込まれる額を計上しております。

(4)退職給付に係る会計処理の方法

退職給付に係る負債

連結子会社の一部は、退職給付に係る負債及び退職給付費用の計算に、退職給付に係る期末自己都合要支給額を退職給付債務とする方法を用いた簡便法を適用しております。

(5) のれんの償却方法及び償却期間

のれんについては、2～8年間で均等償却しております。

(6) 連結キャッシュ・フロー計算書における資金の範囲

連結キャッシュ・フロー計算書における資金（現金及び現金同等物）は、手許現金、随時引き出し可能な預金及び容易に換金可能であり、かつ、価値の変動について僅少なリスクしか負わない取得日から3ヶ月以内に償還期限の到来する短期投資からなっております。

(7) その他連結財務諸表作成のための重要な事項

消費税等の会計処理

消費税及び地方消費税の会計処理は、税抜方式によっております。

(未適用の会計基準等)

収益認識に関する会計基準等

- ・「収益認識に関する会計基準」(企業会計基準第29号 2020年3月31日 企業会計基準委員会)
- ・「収益認識に関する会計基準の適用指針」(企業会計基準適用指針第30号 2020年3月31日 企業会計基準委員会)
- ・「金融商品の時価等の開示に関する適用指針」(企業会計基準適用指針第19号 2020年3月31日 企業会計基準委員会)

(1) 概要

国際会計基準審議会 (IASB) 及び米国財務会計基準審議会 (FASB) は、共同して収益認識に関する包括的な会計基準の開発を行い、2014年5月に「顧客との契約から生じる収益」(IASBにおいてはIFRS第15号、FASBにおいてはTopic606)を公表しており、IFRS第15号は2018年1月1日以後開始する事業年度から、Topic606は2017年12月15日より後に開始する事業年度から適用される状況を踏まえ、企業会計基準委員会において、収益認識に関する包括的な会計基準が開発され、適用指針と合わせて公表されたものです。

企業会計基準委員会の収益認識に関する会計基準の開発にあたっての基本的な方針として、IFRS第15号と整合性を図る便益の1つである財務諸表間の比較可能性の観点から、IFRS第15号の基本的な原則を取り入れることを出発点とし、会計基準を定めることとされ、また、これまで我が国で行われてきた実務等に配慮すべき項目がある場合には、比較可能性を損なわせない範囲で代替的な取扱いを追加することとされております。

(2) 適用予定日

2023年2月期の期首から適用します。

(3) 当該会計基準等の適用による影響

「収益認識に関する会計基準」等の適用による連結財務諸表に与える影響額については、現時点で評価中でありませ

時価の算定に関する会計基準等

- ・「時価の算定に関する会計基準」(企業会計基準第30号 2019年7月4日 企業会計基準委員会)
- ・「棚卸資産の評価に関する会計基準」(企業会計基準第9号 2019年7月4日 企業会計基準委員会)
- ・「金融商品に関する会計基準」(企業会計基準第10号 2019年7月4日 企業会計基準委員会)
- ・「時価の算定に関する会計基準の適用指針」(企業会計基準適用指針第31号 2019年7月4日 企業会計基準委員会)
- ・「金融商品の時価等の開示に関する適用指針」(企業会計基準適用指針第19号 2020年3月31日 企業会計基準委員会)

(1) 概要

国際会計基準審議会 (IASB) 及び米国財務会計基準審議会 (FASB) が、公正価値測定についてほぼ同じ内容の詳細なガイダンス (国際財務報告基準 (IFRS) においてはIFRS第13号「公正価値測定」、米国会計基準においてはAccounting Standards CodificationのTopic 820「公正価値測定」) を定めている状況を踏まえ、企業会計基準委員会において、主に金融商品の時価に関するガイダンス及び開示に関して、日本基準を国際的な会計基準との整合性を図る取組みが行われ、「時価の算定に関する会計基準」等が公表されたものです。

企業会計基準委員会の時価の算定に関する会計基準の開発にあたっての基本的な方針として、統一的な算定方法を用いることにより、国内外の企業間における財務諸表の比較可能性を向上させる観点から、IFRS第13号の定めを基本的にすべて取り入れることとされ、また、これまで我が国で行われてきた実務等に配慮し、財務諸表間の比較可能性を大きく損なわせない範囲で、個別項目に対するその他の取扱いを定めることとされております。

(2) 適用予定日

2023年2月期の期首から適用します。

(3) 当該会計基準等の適用による影響

「時価の算定に関する会計基準」等の適用による連結財務諸表に与える影響額については、現時点で未定でありませ

会計上の見積りの開示に関する会計基準

「会計上の見積りの開示に関する会計基準」（企業会計基準第31号 2020年3月31日 企業会計基準委員会）

(1) 概要

国際会計基準審議会（IASB）が2003年に公表した国際会計基準（IAS）第1号「財務諸表の表示」（以下「IAS第1号」）第125項において開示が求められている「見積りの不確実性の発生要因」について、財務諸表利用者にとって有用性が高い情報として日本基準においても注記情報として開示を求めることを検討するよう要望が寄せられ、企業会計基準委員会において、会計上の見積りの開示に関する会計基準（以下「本会計基準」）が開発され、公表されたものです。

企業会計基準委員会の本会計基準の開発にあたっての基本的な方針として、個々の注記を拡充するのではなく、原則（開示目的）を示したうえで、具体的な開示内容は企業が開示目的に照らして判断することとされ、開発にあたっては、IAS第1号第125項の定めを参考とすることとしたものです。

(2) 適用予定日

2022年2月期の年度末から適用します。

会計方針の開示、会計上の変更及び誤謬の訂正に関する会計基準

「会計方針の開示、会計上の変更及び誤謬の訂正に関する会計基準」（企業会計基準第24号 2020年3月31日 企業会計基準委員会）

(1) 概要

「関連する会計基準等の定めが明らかでない場合に採用した会計処理の原則及び手続」に係る注記情報の充実について検討することが提言されたことを受け、企業会計基準委員会において、所要の改正を行い、会計方針の開示、会計上の変更及び誤謬の訂正に関する会計基準として公表されたものです。

なお、「関連する会計基準等の定めが明らかでない場合に採用した会計処理の原則及び手続」に係る注記情報の充実を図るに際しては、関連する会計基準等の定めが明らかな場合におけるこれまでの実務に影響を及ぼさないために、企業会計原則注解（注1-2）の定めを引き継ぐこととされております。

(2) 適用予定日

2022年2月期の年度末から適用します。

(表示方法の変更)

(連結損益計算書関係)

前連結会計年度において、「営業外費用」の「その他」に含めていた「支払利息」は、金額的重要性が増したため当連結会計年度より独立掲記することとしております。この表示方法の変更を反映させるため前連結会計年度の連結財務諸表の組み替えを行っております。

この結果、前連結会計年度の連結損益計算書において、「営業外費用」の「その他」に表示していた103百万円は、「支払利息」35百万円と「その他」67百万円として組み替えております。

(連結キャッシュ・フロー計算書関係)

前連結会計年度において、「営業活動によるキャッシュ・フロー」の「その他」に含めていた「預り金の増減額(は減少)」は、金額的重要性が増したため、当連結会計年度より独立掲記することとしております。この表示方法の変更を反映させるため、前連結会計年度の連結財務諸表の組み替えを行っております。

この結果、前連結会計年度の連結キャッシュ・フロー計算書において、「営業活動によるキャッシュ・フロー」の「その他」に表示していた1,327百万円は、「預り金の増減額(は減少)」225百万円、「その他」1,102百万円として組み替えております。

(追加情報)

新型コロナウイルス感染症の感染拡大及び政府の緊急事態宣言発令に伴い、やよい軒事業及びMKレストラン事業において臨時休業や営業時間短縮等の実施により、売上高の減少等の影響を受けておりますが、ほっともっと事業においては、消費者の外出自粛に伴うテイクアウトやデリバリー需要の増加によって堅調に推移しており、新型コロナウイルス感染症が当社グループ全体の今後の業績に及ぼす影響は軽微であると考えております。やよい軒事業及びMKレストラン事業における同感染症の影響は、収束時期等を正確に予測することは困難な状況にありますが、2022年2月期までは影響が残るものの緩やかに回復し、2023年2月期には例年並の収益水準が見込まれると仮定しております。また、当該仮定を会計上の見積り(繰延税金資産の回収可能性、固定資産減損の判定)に反映しております。

なお、新型コロナウイルス感染症による経済活動への影響は不確実性が高いため、上記仮定に変化が生じた場合には、将来における当社グループの経営成績及び財政状態に影響を及ぼす可能性があります。

(連結貸借対照表関係)

1 減価償却累計額は、次のとおりであります。

	前連結会計年度 (2020年2月29日)	当連結会計年度 (2021年2月28日)
有形固定資産	45,212百万円	48,889百万円
投資不動産	19百万円	12百万円

2 非連結子会社及び関連会社に対するものは、次のとおりであります。

	前連結会計年度 (2020年2月29日)	当連結会計年度 (2021年2月28日)
投資有価証券等	1,075百万円	1,129百万円

3 保証債務

	前連結会計年度 (2020年2月29日)	当連結会計年度 (2021年2月28日)
加盟店等 (当社指定業者からの仕入等の債務保証)	220百万円	221百万円
当社従業員 (銀行借入債務保証)	0百万円	-百万円

4 当社においては、資金調達の機動性を高めるため、取引銀行と当座貸越契約を締結しております。この契約に基づく借入未実行残高は次のとおりであります。

	前連結会計年度 (2020年2月29日)	当連結会計年度 (2021年2月28日)
当座貸越極度額	-百万円	9,299百万円
借入実行残高	-百万円	591百万円
差引額	-百万円	8,708百万円

(連結損益計算書関係)

1 固定資産売却益の内訳は、次のとおりであります。

	前連結会計年度 (自 2019年3月1日 至 2020年2月29日)	当連結会計年度 (自 2020年3月1日 至 2021年2月28日)
建物及び構築物	33百万円	1百万円
その他	2百万円	3百万円
合計	36百万円	5百万円

2 固定資産処分損の内訳は、次のとおりであります。

	前連結会計年度 (自 2019年3月1日 至 2020年2月29日)	当連結会計年度 (自 2020年3月1日 至 2021年2月28日)
建物及び構築物(除却)	227百万円	70百万円
その他(除却)	58百万円	53百万円
その他(売却)	8百万円	30百万円
合計	294百万円	154百万円

3 減損損失

当社グループは、以下の資産グループについて減損損失を計上しました。

前連結会計年度(自 2019年3月1日 至 2020年2月29日)

用途	種類	場所	減損損失 (百万円)
ほっともっと (401店舗)	建物等	福井県 福井市他	2,472
やよい軒 (20店舗)	建物等	静岡県 磐田市他	314
MKレストラン (12店舗)	建物等	福岡県 大野城市他	505
合計	-	-	3,291

当社グループは、事業用資産については、キャッシュ・フローを生み出す最小単位として店舗毎に資産のグルーピングを行い、投資不動産については、個別に資産のグルーピングを行っております。

営業活動から生ずる損益が連続してマイナスである資産グループ又は市場価額が著しく下落している資産グループの帳簿価額を回収可能価額まで減額し、当該減少額を減損損失として特別損失に計上しております。

減損損失の種類毎の内訳は、以下のとおりであります。

建物及び構築物	3,208百万円
土地等	83百万円
合計	3,291百万円

回収可能価額は使用価値により測定しており、将来キャッシュ・フローを3.3%で割り引いて算定しております。

当連結会計年度(自 2020年3月1日 至 2021年2月28日)

用途	種類	場所	減損損失 (百万円)
ほっともっと (59店舗)	建物等	和歌山県 御坊市他	817
やよい軒 (100店舗)	建物等	東京都 渋谷区他	1,858
MKレストラン (5店舗)	建物等	福岡県 春日市他	224
合計	-	-	2,900

当社グループは、事業用資産については、キャッシュ・フローを生み出す最小単位として店舗毎に資産のグルーピングを行い、投資不動産については、個別に資産のグルーピングを行っております。

営業活動から生ずる損益が連続してマイナスである資産グループ又は市場価額が著しく下落している資産グループの帳簿価額を回収可能価額まで減額し、当該減少額を減損損失として特別損失に計上しております。

減損損失の種類毎の内訳は、以下のとおりであります。

建物及び構築物	2,637百万円
土地等	262百万円
合計	2,900百万円

回収可能価額は使用価値により測定しており、将来キャッシュ・フローを3.4%で割り引いて算定しております。

4 固定資産圧縮損の内訳は、次のとおりであります。

国庫補助金の受入により取得価額から直接控除した額

	前連結会計年度 (自 2019年3月1日 至 2020年2月29日)	当連結会計年度 (自 2020年3月1日 至 2021年2月28日)
建物及び構築物	28百万円	- 百万円
機械装置	100百万円	- 百万円
その他	1百万円	- 百万円
合計	129百万円	- 百万円

5 システム再構築に伴う損失の内訳は、次のとおりです。

	前連結会計年度 (自 2019年3月1日 至 2020年2月29日)	当連結会計年度 (自 2020年3月1日 至 2021年2月28日)
ソフトウェア仮勘定の減損損失	- 百万円	714百万円
未払ライセンス費用	- 百万円	136百万円
前払ライセンス費用	- 百万円	5百万円
合計	- 百万円	857百万円

(連結包括利益計算書関係)

その他の包括利益に係る組替調整額及び税効果額

	前連結会計年度 (自 2019年3月1日 至 2020年2月29日)	当連結会計年度 (自 2020年3月1日 至 2021年2月28日)
その他有価証券評価差額金		
当期発生額	28百万円	6百万円
組替調整額	23百万円	- 百万円
税効果調整前	51百万円	6百万円
税効果額	14百万円	1百万円
その他有価証券評価差額金	37百万円	4百万円
為替換算調整勘定		
当期発生額	72百万円	76百万円
持分法適用会社に対する持分相当額		
当期発生額	22百万円	6百万円
その他の包括利益合計	12百万円	65百万円

(連結株主資本等変動計算書関係)

前連結会計年度(自 2019年3月1日 至 2020年2月29日)

1 発行済株式に関する事項

株式の種類	当連結会計年度期首	増加	減少	当連結会計年度末
普通株式(千株)	44,392	-	-	44,392

2 自己株式に関する事項

株式の種類	当連結会計年度期首	増加	減少	当連結会計年度末
普通株式(千株)	6,103	-	39	6,064

(変動事由の概要)

増減数の内訳は、下記のとおりであります。

ストック・オプションの権利行使による減少 39千株

3 新株予約権等に関する事項

会社名	内訳	目的となる株式の種類	目的となる株式の数(千株)				当連結会計年度末残高(百万円)
			当連結会計年度期首	増加	減少	当連結会計年度末	
提出会社	ストック・オプションとしての新株予約権	-	-	-	-	-	236
合計			-	-	-	-	236

4 配当に関する事項

(1) 配当金支払額

決議	株式の種類	配当金の総額(百万円)	1株当たり配当額(円)	基準日	効力発生日
2019年4月10日取締役会	普通株式	1,148	30	2019年2月28日	2019年5月10日
2019年10月10日取締役会	普通株式	1,149	30	2019年8月31日	2019年11月6日

(2) 基準日が当連結会計年度に属する配当のうち、配当の効力発生日が翌連結会計年度となるもの

決議	株式の種類	配当の原資	配当金の総額(百万円)	1株当たり配当額(円)	基準日	効力発生日
2020年4月10日取締役会	普通株式	利益剰余金	1,149	30	2020年2月29日	2020年5月11日

当連結会計年度（自 2020年3月1日 至 2021年2月28日）

1 発行済株式に関する事項

株式の種類	当連結会計年度期首	増加	減少	当連結会計年度末
普通株式（千株）	44,392	-	-	44,392

2 自己株式に関する事項

株式の種類	当連結会計年度期首	増加	減少	当連結会計年度末
普通株式（千株）	6,064	0	22	6,041

（変動事由の概要）

増減数の内訳は、下記のとおりであります。

単元未満株式の買取りによる増加	0千株
ストック・オプションの権利行使による減少	22千株

3 新株予約権等に関する事項

会社名	内訳	目的となる株式の種類	目的となる株式の数（千株）				当連結会計年度末残高（百万円）
			当連結会計年度期首	増加	減少	当連結会計年度末	
提出会社	ストック・オプションとしての新株予約権	-	-	-	-	223	
合計			-	-	-	223	

4 配当に関する事項

(1) 配当金支払額

決議	株式の種類	配当金の総額（百万円）	1株当たり配当額（円）	基準日	効力発生日
2020年4月10日 取締役会	普通株式	1,149	30	2020年2月29日	2020年5月11日

(2) 基準日が当連結会計年度に属する配当のうち、配当の効力発生日が翌連結会計年度となるもの

決議	株式の種類	配当の原資	配当金の総額（百万円）	1株当たり配当額（円）	基準日	効力発生日
2021年4月14日 取締役会	普通株式	利益剰余金	1,150	30	2021年2月28日	2021年5月11日

（連結キャッシュ・フロー計算書関係）

1 現金及び現金同等物の期末残高と連結貸借対照表に掲記されている科目の金額との関係

	前連結会計年度 （自 2019年3月1日 至 2020年2月29日）	当連結会計年度 （自 2020年3月1日 至 2021年2月28日）
現金及び預金	10,076百万円	10,519百万円
預入期間3ヶ月超の定期預金	256百万円	27百万円
現金及び現金同等物	9,820百万円	10,491百万円

2 重要な非資金取引の内容

重要な資産除去債務の計上額は、（資産除去債務関係）をご参照ください。

(金融商品関係)

1 金融商品の状況に関する事項

(1) 金融商品に対する取組方針

当社グループは、余剰資金の運用については、安全性及び流動性の高い金融資産に限定しております。

なお、デリバティブ取引は、業務活動の一環としての取引に限定し、主に為替等の変動リスクに晒されている資産・負債に係るリスクを軽減することを目的としており、投機目的の取引は一切行わない方針であります。

(2) 金融商品の内容及びそのリスク並びにリスク管理体制

営業債権である受取手形及び売掛金は、主に加盟店に対する売上債権であり、回収不能リスクに晒されておりますが、長期預り保証金を担保としているため回収不能リスクは僅少であります。

投資有価証券は、業務上の関係を有する取引先の株式であり、市場価格の変動リスク及び信用リスクに晒されておりますが、定期的に時価を把握し、発行体の財務状況を把握しております。

長期貸付金は、主に賃借先に支払った建設協力金であり、賃借先の返済不能リスクに晒されておりますが、賃借先の返済能力を鑑み返済金額を決定しているため、契約不履行のリスクは僅少であります。

差入保証金は、主に店舗及び寮社宅に係る保証金・敷金であり、賃借先の返還不能リスクに晒されておりますが、取引先の信用状況を定期的に把握することを通じて、リスクの軽減を図っております。

営業債務である支払手形及び買掛金並びに未払金は、そのほとんどが1ヶ月以内の支払期日であります。

借入金は、主に運転資金及び設備投資に係る資金調達であります。借入金のうち一部は、変動金利であるため金利の変動リスクに晒されておりますが、適切な資金計画の作成により対処しております。

ファイナンス・リース取引に係るリース債務は、主に設備投資に必要な資金調達を目的としたものであり、資金調達に係る流動性リスクに晒されておりますが、借入金同様、適切な資金計画を作成するとともに、手許流動性の維持などにより対処しております。

2 金融商品の時価等に関する事項

連結貸借対照表計上額、時価及びこれらの差額については、次のとおりであります。なお、時価を把握することが極めて困難と認められるものは、次表には含めておりません。（（注2）を参照ください。）

前連結会計年度（2020年2月29日）

（単位：百万円）

	連結貸借対照表 計上額	時価	差額
(1) 現金及び預金	10,076	10,076	-
(2) 受取手形及び売掛金	2,648	2,648	-
(3) 投資有価証券	34	34	-
(4) 長期貸付金	2,112		
貸倒引当金(1)	-		
	2,112	2,237	125
(5) 差入保証金	7,131	7,131	-
資産計	22,003	22,129	125
(1) 支払手形及び買掛金	6,108	6,108	-
(2) 短期借入金	694	694	-
(3) 未払金	4,131	4,131	-
(4) 未払法人税等	360	360	-
(5) 長期借入金	1,171	1,166	5
(6) リース債務（流動）	61	61	-
(7) リース債務（固定）	256	289	32
負債計	12,784	12,811	27

(1) 長期貸付金に個別に計上している貸倒引当金を控除しております。

当連結会計年度(2021年2月28日)

(単位:百万円)

	連結貸借対照表 計上額	時価	差額
(1) 現金及び預金	10,519	10,519	-
(2) 受取手形及び売掛金	3,013	3,013	-
(3) 投資有価証券	39	39	-
(4) 長期貸付金	1,911		
貸倒引当金(1)	-		
	1,911	1,993	82
(5) 差入保証金	6,798	6,747	50
資産計	22,282	22,314	31
(1) 支払手形及び買掛金	5,402	5,402	-
(2) 短期借入金	758	758	-
(3) 未払金	4,001	4,001	-
(4) 未払法人税等	959	959	-
(5) 長期借入金	1,075	1,069	5
(6) リース債務(流動)	97	97	-
(7) リース債務(固定)	726	819	93
負債計	13,020	13,108	87

(1) 長期貸付金に個別に計上している貸倒引当金を控除しております。

(注1) 金融商品の時価の算定方法及び有価証券に関する事項

資 産

(1) 現金及び預金、(2) 受取手形及び売掛金

これらは短期間で決済されるものであるため、時価は帳簿価額にほぼ等しいことから、当該帳簿価額によっております。

(3) 投資有価証券

投資有価証券の時価については取引所の価格によっております。

(4) 長期貸付金、(5) 差入保証金

これらについては、将来キャッシュ・フローを国債の利回り等適切な指標に信用スプレッドを上乗せした利率で割り引いた現在価値により算定しております。

負 債

(1) 支払手形及び買掛金、(2) 短期借入金、(3) 未払金、(4) 未払法人税等、(6) リース債務(流動)

これらは短期間で決済されるものであるため、時価は帳簿価額にほぼ等しいことから、当該帳簿価額によっております。

(5) 長期借入金

長期借入金の時価は、元利金の合計額を、同様の新規借入を行った場合に想定される利率で割り引いた現在価値により算定しております。

(7) リース債務(固定)

リース債務(固定)の時価については、元利金の合計額を、新規に同様のリース取引を行った場合に想定される利率で割り引いた現在価値により算定しております。

(注2) 時価を把握することが極めて困難と認められる金融商品の連結貸借対照表計上額

(単位:百万円)

区分	2020年2月29日	2021年2月28日
非上場株式	174	176

上記については、市場価格がなく、かつ将来キャッシュ・フローを見積もることができず、時価を把握することが極めて困難と認められるため、「(3) 投資有価証券」には含めておりません。

また、長期預り保証金は主にフランチャイズ契約等に基づき取引先から預かっている取引保証金であり、返済期間を見積もることができず、時価を把握することが極めて困難と認められるため、金融商品の時価等に関する事項には含めておりません。

(注3) 満期のある金銭債権及び有価証券の連結決算日後の償還予定額

前連結会計年度(2020年2月29日)

(単位:百万円)

	1年以内	1年超 5年以内	5年超 10年以内	10年超
現金及び預金	10,076	-	-	-
受取手形及び売掛金	2,648	-	-	-
長期貸付金	-	736	723	652
合計	12,725	736	723	652

当連結会計年度(2021年2月28日)

(単位:百万円)

	1年以内	1年超 5年以内	5年超 10年以内	10年超
現金及び預金	10,519	-	-	-
受取手形及び売掛金	3,013	-	-	-
長期貸付金	-	682	686	542
合計	13,532	682	686	542

(注4) 短期借入金、長期借入金及びリース債務の連結決算日後の返済予定額

前連結会計年度(2020年2月29日)

(単位:百万円)

	1年以内	1年超 2年以内	2年超 3年以内	3年超 4年以内	4年超 5年以内	5年超
短期借入金	694	-	-	-	-	-
長期借入金	-	199	167	165	149	489
リース債務	61	77	72	41	28	36
合計	756	276	239	206	177	526

当連結会計年度(2021年2月28日)

(単位:百万円)

	1年以内	1年超 2年以内	2年超 3年以内	3年超 4年以内	4年超 5年以内	5年超
短期借入金	758	-	-	-	-	-
長期借入金	-	200	171	155	144	403
リース債務	97	247	141	136	67	133
合計	855	448	312	291	211	536

(有価証券関係)

1 その他有価証券

前連結会計年度(2020年2月29日)

(単位:百万円)

区分	連結決算日における 連結貸借対照表計上額	取得原価	差額
連結貸借対照表計上額が 取得原価を超えるもの			
株式	0	0	0
債券	-	-	-
その他	-	-	-
小計	0	0	0
連結貸借対照表計上額が 取得原価を超えないもの			
株式	33	52	18
債券	-	-	-
その他	-	-	-
小計	33	52	18
合計	34	53	18

当連結会計年度(2021年2月28日)

(単位:百万円)

区分	連結決算日における 連結貸借対照表計上額	取得原価	差額
連結貸借対照表計上額が 取得原価を超えるもの			
株式	0	0	0
債券	-	-	-
その他	-	-	-
小計	0	0	0
連結貸借対照表計上額が 取得原価を超えないもの			
株式	38	52	13
債券	-	-	-
その他	-	-	-
小計	38	52	13
合計	39	52	13

2 売却した其他有価証券

前連結会計年度(自 2019年3月1日 至 2020年2月29日)

種類	売却額(百万円)	売却益の合計額 (百万円)	売却損の合計額 (百万円)
(1) 株式	74	23	-
(2) 債券			
国債・地方債等	-	-	-
社債	-	-	-
その他	-	-	-
(3) その他	-	-	-
合計	74	23	-

当連結会計年度(自 2020年3月1日 至 2021年2月28日)

該当事項はありません。

(デリバティブ取引関係)

該当事項はありません。

(退職給付関係)

前連結会計年度(自 2019年3月1日 至 2020年2月29日)

1 採用している退職給付制度の概要

当社及び連結子会社は、従業員の退職給付に充てるため、確定拠出年金制度及び確定給付企業年金制度を採用しております。

なお、一部の連結子会社は、退職給付に係る負債及び退職給付費用の計算に、退職給付に係る期末自己都合要支給額を退職給付債務とする方法を用いた簡便法を適用しております。

2 確定拠出年金制度

当社及び連結子会社の確定拠出年金制度への要拠出額は、200百万円であります。

3 簡便法を適用した確定給付年金制度

退職給付に係る負債の期首残高	81百万円
退職給付の支払額	-
退職給付費用	12百万円
退職給付に係る負債の期末残高	93百万円

当連結会計年度(自 2020年3月1日 至 2021年2月28日)

1 採用している退職給付制度の概要

当社及び連結子会社は、従業員の退職給付に充てるため、確定拠出年金制度及び確定給付企業年金制度を採用しております。

なお、一部の連結子会社は、退職給付に係る負債及び退職給付費用の計算に、退職給付に係る期末自己都合要支給額を退職給付債務とする方法を用いた簡便法を適用しております。

2 確定拠出年金制度

当社及び連結子会社の確定拠出年金制度への要拠出額は、189百万円であります。

3 簡便法を適用した確定給付年金制度

退職給付に係る負債の期首残高	93百万円
退職給付の支払額	-
退職給付費用	16百万円
退職給付に係る負債の期末残高	110百万円

(ストック・オプション等関係)

1 スtock・オプションに係る費用計上額及び科目名

	前連結会計年度	当連結会計年度
販売費及び一般管理費	28百万円	22百万円

2 スtock・オプションの内容、規模及びその変動状況

(1) スtock・オプションの内容

会社名	提出会社	提出会社	提出会社
決議年月日	2010年6月14日	2011年6月20日	2012年6月18日
付与対象者の区分及び人数 (名)	当社取締役10名	当社取締役10名	当社取締役11名
株式の種類及び付与数 (株)	普通株式 42,700	普通株式 41,600	普通株式 39,100
付与日	2010年7月12日	2011年7月12日	2012年7月10日
権利確定条件	権利確定条件の定めはありません。	権利確定条件の定めはありません。	権利確定条件の定めはありません。
対象勤務期間	対象勤務期間の定めはありません。	対象勤務期間の定めはありません。	対象勤務期間の定めはありません。
権利行使期間	2010年7月13日～ 2050年7月12日	2011年7月13日～ 2051年7月12日	2012年7月11日～ 2052年7月10日
新株予約権の数(個) (注)1	144(注)2	140(注)2	149(注)2
新株予約権の目的となる株式の種類、内容及び数 (株)(注)1	普通株式 14,400(注)2	普通株式 14,000(注)2	普通株式 14,900(注)2
新株予約権の行使時の払込金額(円)(注)1	1	1	1
新株予約権の行使により株式を発行する場合の株式の発行価格及び資本組入額 (円)(注)1	発行価格 1,133(注)3 資本組入額 (注)4	発行価格 1,159(注)3 資本組入額 (注)4	発行価格 1,291(注)3 資本組入額 (注)4
新株予約権の行使の条件 (注)1	(注)5	(注)5	(注)5
新株予約権の譲渡に関する事項(注)1	新株予約権を譲渡するときは、当社取締役会の決議による承認を要するものとする。	新株予約権を譲渡するときは、当社取締役会の決議による承認を要するものとする。	新株予約権を譲渡するときは、当社取締役会の決議による承認を要するものとする。
組織再編成行為に伴う新株予約権の交付に関する事項 (注)1	(注)6	(注)6	(注)6

会社名	提出会社	提出会社	提出会社
決議年月日	2013年6月17日	2014年6月16日	2015年6月10日
付与対象者の区分及び人数 (名)	当社取締役10名	当社取締役10名	当社取締役8名
株式の種類及び付与数 (株)	普通株式 33,400	普通株式 21,700	普通株式 16,800
付与日	2013年7月10日	2014年7月11日	2015年7月13日
権利確定条件	権利確定条件の定めはありません。	権利確定条件の定めはありません。	権利確定条件の定めはありません。
対象勤務期間	対象勤務期間の定めはありません。	対象勤務期間の定めはありません。	対象勤務期間の定めはありません。
権利行使期間	2013年7月11日～ 2053年7月10日	2014年7月12日～ 2054年7月11日	2015年7月14日～ 2055年7月13日
新株予約権の数(個) (注)1	136(注)2	88(注)2	94(注)2
新株予約権の目的となる株式の種類、内容及び数 (株)(注)1	普通株式 13,600(注)2	普通株式 8,800(注)2	普通株式 9,400(注)2
新株予約権の行使時の払込金額(円)(注)1	1	1	1
新株予約権の行使により株式を発行する場合の株式の発行価格及び資本組入額 (円)(注)1	発行価格 1,545(注)3 資本組入額 (注)4	発行価格 2,164(注)3 資本組入額 (注)4	発行価格 1,882(注)3 資本組入額 (注)4
新株予約権の行使の条件 (注)1	(注)5	(注)5	(注)5
新株予約権の譲渡に関する事項(注)1	新株予約権を譲渡するときは、当社取締役会の決議による承認を要するものとする。	新株予約権を譲渡するときは、当社取締役会の決議による承認を要するものとする。	新株予約権を譲渡するときは、当社取締役会の決議による承認を要するものとする。
組織再編成行為に伴う新株予約権の交付に関する事項 (注)1	(注)6	(注)6	(注)6

会社名	提出会社	提出会社	提出会社
決議年月日	2016年6月10日	2017年6月9日	2018年6月11日
付与対象者の区分及び人数 (名)	当社取締役7名	当社取締役7名	当社取締役7名
株式の種類及び付与数 (株)	普通株式 20,800	普通株式 18,200	普通株式 21,500
付与日	2016年7月11日	2017年7月11日	2018年7月11日
権利確定条件	権利確定条件の定めはありません。	権利確定条件の定めはありません。	権利確定条件の定めはありません。
対象勤務期間	対象勤務期間の定めはありません。	対象勤務期間の定めはありません。	対象勤務期間の定めはありません。
権利行使期間	2016年7月12日～ 2056年7月11日	2017年7月12日～ 2057年7月11日	2018年7月12日～ 2058年7月11日
新株予約権の数(個) (注)1	148(注)2	123(注)2	144(注)2
新株予約権の目的となる株式の種類、内容及び数 (株)(注)1	普通株式 14,800(注)2	普通株式 12,300(注)2	普通株式 14,400(注)2
新株予約権の行使時の払込金額(円)(注)1	1	1	1
新株予約権の行使により株式を発行する場合の株式の発行価格及び資本組入額 (円)(注)1	発行価格 1,311(注)3 資本組入額 (注)4	発行価格 2,318(注)3 資本組入額 (注)4	発行価格 1,334(注)3 資本組入額 (注)4
新株予約権の行使の条件 (注)1	(注)5	(注)5	(注)5
新株予約権の譲渡に関する事項(注)1	新株予約権を譲渡するときは、当社取締役会の決議による承認を要するものとする。	新株予約権を譲渡するときは、当社取締役会の決議による承認を要するものとする。	新株予約権を譲渡するときは、当社取締役会の決議による承認を要するものとする。
組織再編成行為に伴う新株予約権の交付に関する事項 (注)1	(注)6	(注)6	(注)6

会社名	提出会社	提出会社
決議年月日	2019年6月11日	2020年6月9日
付与対象者の区分及び人数 (名)	当社取締役5名	当社取締役4名
株式の種類及び付与数 (株)	普通株式 17,400	普通株式 14,400
付与日	2019年7月11日	2020年7月13日
権利確定条件	権利確定条件の定めはありません。	権利確定条件の定めはありません。
対象勤務期間	対象勤務期間の定めはありません。	対象勤務期間の定めはありません。
権利行使期間	2019年7月12日～ 2059年7月11日	2020年7月14日～ 2060年7月13日
新株予約権の数(個) (注)1	149(注)2	144(注)2
新株予約権の目的となる株式の種類、内容及び数 (株)(注)1	普通株式 14,900(注)2	普通株式 14,400(注)2
新株予約権の行使時の払込金額(円)(注)1	1	1
新株予約権の行使により株式を発行する場合の株式の発行価格及び資本組入額 (円)(注)1	発行価格 1,659(注)3 資本組入額 (注)4	発行価格 1,545(注)3 資本組入額 (注)4
新株予約権の行使の条件 (注)1	(注)5	(注)5
新株予約権の譲渡に関する事項(注)1	新株予約権を譲渡するときは、当社取締役会の決議による承認を要するものとする。	新株予約権を譲渡するときは、当社取締役会の決議による承認を要するものとする。
組織再編成行為に伴う新株予約権の交付に関する事項 (注)1	(注)6	(注)6

(注)1 当連結会計年度の末日(2021年2月28日)における内容を記載しております。提出日の前月末現在(2021年4月30日)において、記載すべき内容が当連結会計年度の末日における内容から変更がないため、提出日の前月末現在に係る記載を省略しております。

2 新株予約権1個につき目的となる株式数は、100株であります。

ただし、新株予約権の割当日後、当社が当社普通株式につき株式分割又は株式併合を行う場合は、次の算式により付与株式数を調整するものとします。ただし、かかる調整は、新株予約権のうち、当該時点で行使されていない新株予約権の目的である株式の数について行われ、調整の結果生じる1株未満の端数は、これを切り捨てます。

$$\text{調整後付与株式数} = \text{調整前付与株式数} \times \text{株式分割・株式併合の比率}$$

3 「新株予約権の行使により株式を発行する場合の株式の発行価格及び資本組入額」の発行価格は、公正な評価単価と行使時の払込金額の合計額を記載しております。

4 新株予約権の行使により株式を発行する場合における増加する資本金の額は、会社計算規則第17条第1項に従い算出される資本金等増加限度額の2分の1の金額とし、計算の結果1円未満の端数が生じる場合は、これを切り上げるものとします。

新株予約権の行使により株式を発行する場合における増加する資本準備金の額は、上記記載の資本金等増加限度額から上記に定める増加する資本金の額を減じた額とします。

- 5 新株予約権者は、当社の取締役の地位を喪失した日の翌日から10日間以内（10日目が当社の休業日に当たる場合には翌営業日）に限り、新株予約権を行使することができます。その他の条件は、当社と新株予約権者との間で締結する「新株予約権割当契約」で定めるところによります。
- 6 当社が合併（当社が合併により消滅する場合に限る。）、吸収分割若しくは新設分割（それぞれ当社が分割会社となる場合に限る。）、株式交換若しくは株式移転（それぞれ当社が完全子会社となる場合に限る。）（以上を総称して以下「組織再編行為」という。）をする場合において、組織再編行為の効力発生日（吸収合併につき吸収合併がその効力を生ずる日、新設合併につき新設合併設立株式会社成立の日、吸収分割につき吸収分割がその効力を生ずる日、新設分割につき新設分割設立株式会社成立の日、株式交換につき株式交換がその効力を生ずる日、及び株式移転につき株式移転設立完全親会社の成立の日をいう。以下同じ。）の直前において残存する新株予約権（以下、「残存新株予約権」という。）を保有する新株予約権者に対し、それぞれの場合につき、会社法第236条第1項第8号のイからホまでに掲げる株式会社（以下、「再編対象会社」という。）の新株予約権をそれぞれ交付することとします。ただし、以下の各号に沿って再編対象会社の新株予約権を交付する旨を、吸収合併契約、新設合併契約、吸収分割契約、新設分割計画、株式交換契約又は株式移転計画において定めることを条件とします。

交付する再編対象会社の新株予約権の数

新株予約権者が保有する残存新株予約権の数と同一の数をそれぞれ交付するものとします。

新株予約権の目的となる再編対象会社の株式の種類

再編対象会社の普通株式とします。

新株予約権の目的となる再編対象会社の株式の数

組織再編行為の条件等を勘案のうえ、新株予約権の目的となる株式の種類及び数に準じて決定します。

新株予約権の行使に際して出資される財産の価額

交付される各新株予約権の行使に際して出資される財産の価額は、以下に定める再編後行使価額に上記に従って決定される当該各新株予約権の目的である再編対象会社の株式の数を乗じて得られる金額とします。再編後行使価額は、交付される各新株予約権を行使することにより交付を受けることができる再編対象会社の株式1株当たり1円とします。

新株予約権を行使することができる期間

新株予約権を行使することができる期間の開始日と組織再編行為の効力発生日のうちいずれか遅い日から、新株予約権を行使することができる期間の満了日までとします。

新株予約権の行使により株式を発行する場合における増加する資本金及び資本準備金に関する事項

新株予約権の行使により株式を発行する場合の株式の発行価格及び資本組入額に準じて決定します。

譲渡による新株予約権の取得の制限

譲渡による新株予約権の取得については、再編対象会社の取締役会の決議による承認を要するものとします。

新株予約権の行使の条件

新株予約権の行使の条件に準じて決定します。

新株予約権の取得条項

当社は、以下の（ ）、（ ）、（ ）、（ ）又は（ ）の議案につき当社株主総会で承認された場合（株主総会決議が不要の場合は、当社取締役会決議がなされた場合）は、当社取締役会が別途定める日に、新株予約権を無償で取得することができます。

（ ） 当社が消滅会社となる合併契約承認の議案

（ ） 当社が分割会社となる分割契約又は分割計画承認の議案

（ ） 当社が完全子会社となる株式交換契約又は株式移転計画承認の議案

（ ） 当社の発行する全部の株式の内容として譲渡による当該株式の取得について当社の承認を要することについての定めを設ける定款の変更承認の議案

（ ） 新株予約権の目的である種類の株式の内容として譲渡による当該種類の株式の取得について当社の承認を要すること又は当該種類の株式について当社が株主総会の決議によってその全部を取得することについての定めを設ける定款の変更承認の議案

（追加情報）

「第4 提出会社の状況 1 株式等の状況 (2)新株予約権等の状況 ストックオプション制度の内容」に記載すべき事項をストック・オプション等関係注記に集約して記載しております。

(2) ストック・オプションの規模及びその変動状況
ストック・オプションの数

会社名	提出会社	提出会社	提出会社	提出会社	提出会社	提出会社
決議年月日	2010年6月14日	2011年6月20日	2012年6月18日	2013年6月17日	2014年6月16日	2015年6月10日
権利確定前(株)						
前連結会計年度末	17,300	16,800	17,400	15,900	10,300	11,000
付与	-	-	-	-	-	-
失効	-	-	-	-	-	-
権利確定	2,900	2,800	2,500	2,300	1,500	1,600
未確定残	14,400	14,000	14,900	13,600	8,800	9,400
権利確定後(株)						
前連結会計年度末	-	-	-	-	-	-
権利確定	2,900	2,800	2,500	2,300	1,500	1,600
権利行使	2,900	2,800	2,500	2,300	1,500	1,600
失効	-	-	-	-	-	-
未行使残	-	-	-	-	-	-

会社名	提出会社	提出会社	提出会社	提出会社	提出会社
決議年月日	2016年6月10日	2017年6月9日	2018年6月11日	2019年6月11日	2020年6月9日
権利確定前(株)					
前連結会計年度末	16,800	14,500	17,000	17,400	-
付与	-	-	-	-	14,400
失効	-	-	-	-	-
権利確定	2,000	2,200	2,600	2,500	-
未確定残	14,800	12,300	14,400	14,900	14,400
権利確定後(株)					
前連結会計年度末	-	-	-	-	-
権利確定	2,000	2,200	2,600	2,500	-
権利行使	2,000	2,200	2,600	2,500	-
失効	-	-	-	-	-
未行使残	-	-	-	-	-

単価情報

会社名	提出会社	提出会社	提出会社	提出会社	提出会社	提出会社
決議年月日	2010年6月14日	2011年6月20日	2012年6月18日	2013年6月17日	2014年6月16日	2015年6月10日
権利行使価格(円)	1	1	1	1	1	1
行使時平均株価(円)	1,898	1,898	1,898	1,898	1,898	1,898
付与日における公正な評価単価(円)	1,132	1,158	1,290	1,544	2,163	1,881

会社名	提出会社	提出会社	提出会社	提出会社	提出会社
決議年月日	2016年6月10日	2017年6月9日	2018年6月11日	2019年6月11日	2020年6月9日
権利行使価格(円)	1	1	1	1	1
行使時平均株価(円)	1,898	1,898	1,898	1,898	-
付与日における公正な評価単価(円)	1,310	2,317	1,333	1,658	1,544

3 当連結会計年度に付与されたストック・オプションの公正な評価単価の見積方法

(1) 使用した算定技法

ブラック・ショールズ式

(2) 使用した主な基礎数値及びその見積方法

株価変動性 24.90%

2017年7月19日～2020年7月13日の株価実績に基づき算定しております。

予想残存期間 2.99年

過去に退任した取締役の平均在任期間等より退任までの期間の平均値を求め、退任後における評価対象ストックオプションの行使可能日数を加算して見積もっております。

予想配当 60円/株

2020年2月期の配当実績

無リスク利率 0.154%

予想残存期間に対応する期間に対応する国債の利回り

4 スtock・オプションの権利確定数の見積方法

将来の失効数の合理的な見積りは困難であるため、実績の失効数のみ反映させる方法を採用しております。

(税効果会計関係)

1 繰延税金資産及び繰延税金負債の発生の主な原因別内訳

	前連結会計年度 (2020年2月29日)	当連結会計年度 (2021年2月28日)
繰延税金資産		
資産除去債務	2,184百万円	2,152百万円
繰越欠損金(注)2	993百万円	1,479百万円
関係会社株式評価損	60百万円	60百万円
減損損失累計額	1,156百万円	1,253百万円
長期未払金	76百万円	80百万円
賞与引当金	119百万円	98百万円
未払事業税	45百万円	59百万円
システム再構築に伴う損失	-百万円	261百万円
その他	409百万円	613百万円
繰延税金資産小計	5,045百万円	6,060百万円
税務上の繰越欠損金に係る評価性引当額(注)2	878百万円	1,452百万円
将来減算一時差異等の合計に係る評価性引当額	227百万円	303百万円
評価性引当額小計(注)1	1,105百万円	1,756百万円
繰延税金資産合計	3,939百万円	4,304百万円
繰延税金負債		
資産除去債務に対応する除去費用	778百万円	577百万円
その他	21百万円	22百万円
繰延税金負債合計	800百万円	599百万円
繰延税金資産純額	3,139百万円	3,704百万円

(注)1. 評価性引当額が651百万円増加しております。この増加の主な内容は、連結子会社における税務上の繰越欠損金に係る評価性引当額の増加574百万円によるものであります。

(注)2. 税務上の繰越欠損金及びその繰延税金資産の繰越期限別の金額
前連結会計年度(2020年2月29日)

	1年以内 (百万円)	1年超 2年以内 (百万円)	2年超 3年以内 (百万円)	3年超 4年以内 (百万円)	4年超 5年以内 (百万円)	5年超 (百万円)	合計 (百万円)
税務上の繰越欠損金(1)	-	44	10	26	3	907	993
評価性引当額	-	44	10	26	3	793	878
繰延税金資産	-	-	-	-	-	114	(2)114

(1) 税務上の繰越欠損金は、納税主体ごとの法定実効税率を乗じた額であります。

(2) 繰延税金資産を回収可能と判断した理由は、将来実現可能性の高い課税所得の発生が見込まれるからであります。

当連結会計年度(2021年2月28日)

	1年以内 (百万円)	1年超 2年以内 (百万円)	2年超 3年以内 (百万円)	3年超 4年以内 (百万円)	4年超 5年以内 (百万円)	5年超 (百万円)	合計 (百万円)
税務上の繰越欠 損金(1)	-	10	26	3	53	1,384	1,479
評価性引当額	-	10	26	3	53	1,358	1,452
繰延税金資産	-	-	-	-	-	26	(2)26

- (1) 税務上の繰越欠損金は、納税主体ごとの法定実効税率を乗じた額であります。
(2) 繰延税金資産を回収可能と判断した理由は、将来実現可能性の高い課税所得の発生が見込まれるからであります。

2 法定実効税率と税効果会計適用後の法人税等の負担率との間に重要な差異があるときの、当該差異の原因となった主要な項目別の内訳

	前連結会計年度 (2020年2月29日)	当連結会計年度 (2021年2月28日)
	税金等調整前当期純損失を 計上しているため、記載を省 略しております。	税金等調整前当期純損失を 計上しているため、記載を省 略しております。

(資産除去債務関係)

資産除去債務のうち連結貸借対照表に計上しているもの

(1) 当該資産除去債務の概要

事業用店舗の不動産賃貸借契約に伴う原状回復義務等であります。

(2) 当該資産除去債務の金額の算定方法

使用見込期間を取得から10～31年と見積り、割引率は0.0%～1.23%を使用して資産除去債務の金額を計算しております。

(3) 当該資産除去債務の総額の増減

	前連結会計年度 (自 2019年3月1日 至 2020年2月29日)	当連結会計年度 (自 2020年3月1日 至 2021年2月28日)
期首残高	5,693百万円	7,262百万円
有形固定資産の取得に伴う増加額	297百万円	85百万円
見積りの変更による増加額	1,711百万円	-百万円
時の経過による調整額	24百万円	20百万円
資産除去債務の履行による減少額	464百万円	238百万円
期末残高	7,262百万円	7,130百万円

(賃貸等不動産関係)

当社は、埼玉県その他の地域において、賃貸用の土地及び建物を有しております。2020年2月期における当該賃貸等不動産に関する賃貸損益は123百万円(賃貸収益は営業外収益に、主な賃貸費用は営業外費用に計上)であります。2021年2月期における当該賃貸等不動産に関する賃貸損益は130百万円(賃貸収益は営業外収益に、主な賃貸費用は営業外費用に計上)であります。

賃貸等不動産の連結貸借対照表計上額及び期中における主な変動並びに連結決算日における時価及び当該時価の算定方法は以下のとおりであります。

(単位:百万円)

		前連結会計年度 (自 2019年3月1日 至 2020年2月29日)	当連結会計年度 (自 2020年3月1日 至 2021年2月28日)
連結貸借対照表計上額	期首残高	2,234	2,227
	期中増減額	6	5
	期末残高	2,227	2,222
期末時価		1,438	1,467

(注) 1 連結貸借対照表計上額は、取得原価から減価償却累計額を控除した金額であります。

2 当連結会計年度末の時価は、主要な物件については社外の不動産鑑定士による不動産鑑定評価書に基づく金額、その他の物件については固定資産税評価額等に基づいて自社で算定した金額であります。ただし、直近の評価時点から一定の評価額や適切に市場価格を反映していると考えられる指標に重要な変動が生じていない場合には、当該評価額や指標を用いて調整した金額によっております。

(セグメント情報等)

【セグメント情報】

1 報告セグメントの概要

報告セグメントの決定方法

当社グループの報告セグメントは、当社グループの構成単位のうち分離された財務情報が入手可能であり、取締役会が、経営資源の配分の決定及び業績を評価するために、定期的に検討を行う対象となっているものであります。

当社グループは、本社及び営業拠点に商品・役務別の事業部門を設置し、各事業部門は取扱う商品・役務について包括的な戦略を立案し、事業活動を展開しております。

従って、当社グループは「ほっともっと事業」、「やよい軒事業」、「MKレストラン事業」及び「海外事業」の4つを報告セグメントとしております。

「ほっともっと事業」は、持ち帰り弁当類の販売を行っております。直営店での販売のほか、加盟店等に対して食材・包装等資材及び事務機器等（保守・修理含む）を販売すると共に、ロイヤリティ、その他の収入を得ております。

「やよい軒事業」は、定食類の販売を行っております。直営店での販売のほか、加盟店等に対して食材・包装等資材及び事務機器等（保守・修理含む）を販売すると共に、ロイヤリティ、その他の収入を得ております。

「MKレストラン事業」は、直営店にてしゃぶしゃぶや本格飲茶等を提供しております。

「海外事業」は、持ち帰り弁当の販売及び定食類を販売すると共に、ロイヤリティ、その他の収入を得ております。

2 報告セグメントごとの売上高、利益又は損失、資産その他の項目の金額の算定方法

報告されている事業セグメントの会計処理の方法は、「連結財務諸表作成のための基本となる重要な事項」における記載と概ね同一であります。

報告セグメントの利益又は損失は営業利益又は損失ベースの数値であります。セグメント間の内部収益及び振替高は市場実勢価格に基づいております。

3 報告セグメントごとの売上高、利益又は損失、資産その他の項目の金額に関する情報
前連結会計年度(自 2019年3月1日 至 2020年2月29日)

(単位:百万円)

	報告セグメント					その他 (注1)	調整額 (注2)	連結 財務諸表 計上額 (注3)
	ほっと もっと 事業	やよい軒 事業	MK レストラ ン事業	海外事業	計			
売上高								
(1) 外部顧客に対する売上高 (その他営業収入を含む)	105,934	30,473	3,308	4,045	143,762	5,809	-	149,572
(2) セグメント間の内部売上高 又は振替高	-	-	-	-	-	2,102	2,102	-
計	105,934	30,473	3,308	4,045	143,762	7,912	2,102	149,572
セグメント利益又は損失()	302	896	332	568	298	98	48	348
セグメント資産	52,299	16,630	1,597	2,966	73,494	4,334	8,350	86,179
その他の項目								
減価償却費	4,850	1,634	234	501	7,220	24	-	7,244
のれん償却額	-	-	-	-	-	186	-	186
減損損失	2,472	295	505	18	3,291	-	-	3,291
有形固定資産及び 無形固定資産の増加額	4,586	781	556	812	6,736	89	-	6,825

- (注) 1. 「その他」の区分は、報告セグメントに含まれない事業セグメントであり、連結子会社1社分であり
ます。
2. (1) セグメント利益又は損失の調整額は、各報告セグメントに配分していない全社費用であります。
(2) セグメント資産の調整額は、主に親会社での余資運用資金(現預金及び有価証券)であります。
3. セグメント利益又は損失は、連結損益計算書の営業利益と調整を行っております。

当連結会計年度（自 2020年3月1日 至 2021年2月28日）

（単位：百万円）

	報告セグメント					その他 (注1)	調整額 (注2)	連結 財務諸表 計上額 (注3)
	ほっと もっと 事業	やよい軒 事業	MK レストラ ン事業	海外事業	計			
売上高								
(1) 外部顧客に対する売上高 (その他営業収入を含む)	104,492	24,479	2,153	2,909	134,034	6,474	-	140,509
(2) セグメント間の内部売上高 又は振替高	-	-	-	-	-	2,240	2,240	-
計	104,492	24,479	2,153	2,909	134,034	8,714	2,240	140,509
セグメント利益又は損失()	4,424	2,683	386	688	666	285	48	902
セグメント資産	47,683	14,786	1,287	2,852	66,609	4,561	9,218	80,389
その他の項目								
減価償却費	3,633	1,604	171	520	5,929	26	-	5,955
のれん償却額	-	-	-	-	-	186	-	186
減損損失(注4)	1,367	1,517	230	499	3,615	-	-	3,615
有形固定資産及び 無形固定資産の増加額	1,741	1,523	14	281	3,561	131	-	3,692

(注) 1. 「その他」の区分は、報告セグメントに含まれない事業セグメントであり、連結子会社1社分でありま
す。

2. (1) セグメント利益又は損失の調整額は、各報告セグメントに配分していない全社費用であります。

(2) セグメント資産の調整額は、主に親会社での余資運用資金（現預金及び有価証券）であります。

3. セグメント利益又は損失は、連結損益計算書の営業利益と調整を行っております。

4. 減損損失には、特別損失のシステム再構築に伴う損失のうち、714百万円が含まれております。

【関連情報】

前連結会計年度（自 2019年3月1日 至 2020年2月29日）

1 製品及びサービスごとの情報

セグメント情報に同様の情報を開示しているため、記載を省略しております。

2 地域ごとの情報

(1) 売上高

本邦の外部顧客への売上高が、連結損益計算書の売上高の90%を超えるため、記載を省略しております。

(2) 有形固定資産

本邦に所在している有形固定資産の額が、連結貸借対照表の有形固定資産の90%を超えるため、記載を省略し
ております。

3 主要な顧客ごとの情報

外部顧客への売上高のうち、連結損益計算書の売上高の10%以上を占める相手先がないため、記載を省略し
ております。

当連結会計年度（自 2020年3月1日 至 2021年2月28日）

1 製品及びサービスごとの情報

セグメント情報に同様の情報を開示しているため、記載を省略しております。

2 地域ごとの情報

(1) 売上高

本邦の外部顧客への売上高が、連結損益計算書の売上高の90%を超えるため、記載を省略しております。

(2) 有形固定資産

本邦に所在している有形固定資産の額が、連結貸借対照表の有形固定資産の90%を超えるため、記載を省略しております。

3 主要な顧客ごとの情報

外部顧客への売上高のうち、連結損益計算書の売上高の10%以上を占める相手先がないため、記載を省略しております。

【報告セグメントごとの固定資産の減損に関する情報】

セグメント情報に同様の情報を開示しているため、記載を省略しております。

【報告セグメントごとののれんの償却額及び未償却残高に関する情報】

前連結会計年度（自 2019年3月1日 至 2020年2月29日）

（単位：百万円）

	報告セグメント					その他 (注)	全社・消去	連結財務諸表 計上額
	ほっと もっと 事業	やよい軒 事業	MK レストラン 事業	海外事業	計			
当期償却額	-	-	-	-	-	186	-	186
当期末残高	-	-	-	-	-	900	-	900

(注) 「その他」の区分は、報告セグメントに含まれない事業セグメントであり、連結子会社1社分であります。

当連結会計年度（自 2020年3月1日 至 2021年2月28日）

（単位：百万円）

	報告セグメント					その他 (注)	全社・消去	連結財務諸表 計上額
	ほっと もっと 事業	やよい軒 事業	MK レストラン 事業	海外事業	計			
当期償却額	-	-	-	-	-	186	-	186
当期末残高	-	-	-	-	-	714	-	714

(注) 「その他」の区分は、報告セグメントに含まれない事業セグメントであり、連結子会社1社分であります。

【報告セグメントごとの負ののれん発生益に関する情報】

該当事項はありません。

【関連当事者情報】

1 関連当事者との取引

連結財務諸表提出会社と関連当事者の取引

連結財務諸表提出会社の役員及び主要株主（個人の場合に限る。）等

前連結会計年度（自 2019年3月1日 至 2020年2月29日）

種類	会社等の名称 又は氏名	所在地	資本金又は 出資金 (百万円)	事業の内容 又は職業	議決権等 の所有 (被所有) 割合(%)	関連当事者 との関係	取引の内容	取引金額 (百万円)	科目	期末残高 (百万円)
役員が議決権 の過半数を所有 している会社	合同会社リフ レーミング (注)2 (注)3	東京都 港区	10	不動産の管 理、賃貸等	被所有間 接 41.38%	役員の兼任1名	事務所家賃	19	前払費用	2

(注)1 記載金額のうち、取引金額には消費税等が含まれておらず、期末残高には消費税等が含まれております。

2 当社代表取締役役員井辰男氏が議決権の53.04%を直接所有しております。

3 取引条件及び取引条件の決定方針等

賃借料の支払については、近隣の取引実勢に基づいて決定しております。

当連結会計年度（自 2020年3月1日 至 2021年2月28日）

種類	会社等の名称 又は氏名	所在地	資本金又は 出資金 (百万円)	事業の内容 又は職業	議決権等 の所有 (被所有) 割合(%)	関連当事者 との関係	取引の内容	取引金額 (百万円)	科目	期末残高 (百万円)
役員が議決権 の過半数を所有 している会社	合同会社リフ レーミング (注)2 (注)3	東京都 港区	10	不動産の管 理、賃貸等	被所有間 接 41.36%	役員の兼任1名	事務所家賃	32	前払費用	3

(注)1 記載金額のうち、取引金額には消費税等が含まれておらず、期末残高には消費税等が含まれております。

2 当社代表取締役役員井辰男氏が議決権の53.77%を直接所有しております。

3 取引条件及び取引条件の決定方針等

賃借料の支払については、近隣の取引実勢に基づいて決定しております。

2 親会社又は重要な関連会社に関する注記

該当事項はありません。

(1株当たり情報)

	前連結会計年度 (自 2019年3月1日 至 2020年2月29日)	当連結会計年度 (自 2020年3月1日 至 2021年2月28日)
1株当たり純資産額	1,427円86銭	1,329円87銭
1株当たり当期純損失()	76円59銭	66円39銭

(注) 1. 潜在株式調整後1株当たり当期純利益については、潜在株式は存在するものの1株当たり当期純損失であるため記載しておりません。

2. 1株当たり当期純損失の算定上の基礎は、次のとおりであります。

項目	前連結会計年度 (自 2019年3月1日 至 2020年2月29日)	当連結会計年度 (自 2020年3月1日 至 2021年2月28日)
1株当たり当期純損失		
連結損益計算書上の親会社株主に 帰属する当期純損失()	2,934百万円	2,545百万円
普通株式に係る親会社株主に帰属 する当期純損失()	2,934百万円	2,545百万円
普通株主に帰属しない金額	-	-
普通株式の期中平均株式数	38,317千株	38,345千株
希薄化効果を有しないため、潜在 株式調整後1株当たり当期純利益 の算定に含まれなかった潜在株式 の概要	<p>2010年6月14日 取締役会決議 新株予約権17,300株</p> <p>2011年6月20日 取締役会決議 新株予約権16,800株</p> <p>2012年6月18日 取締役会決議 新株予約権17,400株</p> <p>2013年6月17日 取締役会決議 新株予約権15,900株</p> <p>2014年6月16日 取締役会決議 新株予約権10,300株</p> <p>2015年6月10日 取締役会決議 新株予約権11,000株</p> <p>2016年6月10日 取締役会決議 新株予約権16,800株</p> <p>2017年6月9日 取締役会決議 新株予約権14,500株</p> <p>2018年6月11日 取締役会決議 新株予約権17,000株</p> <p>2019年6月11日 取締役会決議 新株予約権17,400株</p> <p>なお、概要は「(ストック・オプション等関係)」に記載しております。</p>	<p>2010年6月14日 取締役会決議 新株予約権14,400株</p> <p>2011年6月20日 取締役会決議 新株予約権14,000株</p> <p>2012年6月18日 取締役会決議 新株予約権14,900株</p> <p>2013年6月17日 取締役会決議 新株予約権13,600株</p> <p>2014年6月16日 取締役会決議 新株予約権8,800株</p> <p>2015年6月10日 取締役会決議 新株予約権9,400株</p> <p>2016年6月10日 取締役会決議 新株予約権14,800株</p> <p>2017年6月9日 取締役会決議 新株予約権12,300株</p> <p>2018年6月11日 取締役会決議 新株予約権14,400株</p> <p>2019年6月11日 取締役会決議 新株予約権14,900株</p> <p>2020年6月9日 取締役会決議 新株予約権14,400株</p> <p>なお、概要は「(ストック・オプション等関係)」に記載しております。</p>

(重要な後発事象)

該当事項はありません。

【連結附属明細表】

【社債明細表】

該当事項はありません。

【借入金等明細表】

区分	当期末残高 (百万円)	当期末残高 (百万円)	平均利率 (%)	返済期限
短期借入金	694	758	0.99	-
1年以内に返済予定の長期借入金	-	-	-	-
1年以内に返済予定のリース債務	61	97	-	-
長期借入金(1年以内に返済予定のものを除く。)	1,171	1,075	0.57	2022年3月1日～ 2030年10月20日
リース債務(1年以内に返済予定のものを除く。)	256	726	-	2022年3月1日～ 2030年3月31日
その他有利子負債	-	-	-	-
合計	2,183	2,657	-	-

(注) 1 「平均利率」については、当期末借入金残高に対する加重平均利率を記載しております。

2 リース債務については、リース料総額に含まれる利息相当額を控除する前の金額でリース債務を連結貸借対照表に計上しているため、「平均利率」を記載しておりません。

3 長期借入金及びリース債務(1年以内に返済予定のものを除く。)の連結決算日後5年内における1年ごとの返済予定額の総額

区分	1年超2年以内 (百万円)	2年超3年以内 (百万円)	3年超4年以内 (百万円)	4年超5年以内 (百万円)
長期借入金	200	171	155	144
リース債務	247	141	136	67

【資産除去債務明細表】

本明細表に記載すべき事項が連結財務諸表規則第15条の23に規定する注記事項として記載されているため、資産除去債務明細表の記載を省略しております。

(2) 【その他】

連結会計年度終了後の状況

特記事項はありません。

当連結会計年度における四半期情報等

(累計期間)	第1四半期	第2四半期	第3四半期	当連結会計年度
売上高 (百万円)	33,423	68,169	105,019	140,509
税金等調整前四半期(当期) 純損失() (百万円)	1,053	1,791	395	1,878
親会社株主に帰属する四半期 (当期)純損失() (百万円)	929	1,696	931	2,545
1株当たり四半期 (当期)純損失() (円)	24.26	44.24	24.31	66.39

(会計期間)	第1四半期	第2四半期	第3四半期	第4四半期
1株当たり四半期純利益又は 1株当たり四半期純損失 () (円)	24.26	19.98	19.93	42.08

2 【財務諸表等】

(1) 【財務諸表】

【貸借対照表】

(単位：百万円)

	前事業年度 (2020年2月29日)	当事業年度 (2021年2月28日)
資産の部		
流動資産		
現金及び預金	8,080	7,723
売掛金	1,814	2,418
商品及び製品	4,163	3,768
原材料及び貯蔵品	2	37
前払費用	1,091	1,028
未収入金	1,909	1,703
その他	1,275	1,513
貸倒引当金	474	1,059
流動資産合計	17,861	17,133
固定資産		
有形固定資産		
建物	22,935	19,301
構築物	1,960	1,585
機械及び装置	8	8
車両運搬具	0	0
工具、器具及び備品	1,564	1,173
土地	5,537	5,537
リース資産	50	422
建設仮勘定	65	60
有形固定資産合計	32,122	28,089
無形固定資産		
ソフトウェア	1,044	934
電話加入権	122	122
借地権	61	61
その他	843	23
無形固定資産合計	2,072	1,143
投資その他の資産		
投資有価証券	37	42
関係会社株式	2,181	2,247
出資金	1	1
関係会社出資金	982	926
長期貸付金	2,081	1,892
関係会社長期貸付金	7,424	7,447
破産更生債権等	12	8
長期前払費用	612	524
繰延税金資産	3,022	3,552
差入保証金	6,919	6,620
投資不動産	9,346	8,862
その他	167	157
貸倒引当金	3,480	3,616
投資その他の資産合計	29,309	28,668
固定資産合計	63,504	57,901
資産合計	81,366	75,035

(単位：百万円)

	前事業年度 (2020年2月29日)	当事業年度 (2021年2月28日)
負債の部		
流動負債		
買掛金	1 5,700	1 5,300
リース債務	7	78
未払金	1 4,648	1 4,395
未払費用	1,425	1,303
未払法人税等	154	387
未払消費税等	1,437	447
前受金	527	590
預り金	3,047	1,825
賞与引当金	281	285
ポイント引当金	243	272
株主優待引当金	123	161
関係会社事業損失引当金	190	268
資産除去債務	56	2
流動負債合計	17,844	15,320
固定負債		
リース債務	47	413
長期預り保証金	1 2,808	1 2,752
資産除去債務	7,117	7,050
その他	139	255
固定負債合計	10,112	10,472
負債合計	27,956	25,792
純資産の部		
株主資本		
資本金	3,461	3,461
資本剰余金		
資本準備金	3,881	3,881
その他資本剰余金	977	967
資本剰余金合計	4,859	4,849
利益剰余金		
利益準備金	462	462
その他利益剰余金		
別途積立金	59,700	55,000
繰越利益剰余金	3,474	2,967
利益剰余金合計	56,688	52,495
自己株式	11,820	11,776
株主資本合計	53,188	49,030
評価・換算差額等		
その他有価証券評価差額金	15	11
評価・換算差額等合計	15	11
新株予約権	236	223
純資産合計	53,409	49,242
負債純資産合計	81,366	75,035

【損益計算書】

(単位：百万円)

	前事業年度 (自 2019年3月1日 至 2020年2月29日)	当事業年度 (自 2020年3月1日 至 2021年2月28日)
売上高	1,313,023	1,312,917
売上原価	369,092	364,527
売上総利益	68,931	65,389
販売費及び一般管理費	2,368,382	2,365,408
営業利益又は営業損失()	548	18
営業外収益		
受取利息	389	365
受取配当金	61	26
固定資産賃貸料	3845	3747
受取補償金	124	57
受取保険金	193	231
為替差益	-	115
助成金収入	-	307
その他	3324	3236
営業外収益合計	1,638	1,787
営業外費用		
固定資産賃貸費用	792	593
貸倒引当金繰入額	1,463	755
貸倒損失	103	1
賃貸借契約解約損	94	76
為替差損	87	-
その他	359	344
営業外費用合計	2,601	1,471
経常利益又は経常損失()	413	297
特別利益		
固定資産売却益	35	5
関係会社事業損失引当金戻入額	-	177
特別利益合計	35	182
特別損失		
固定資産処分損	279	138
減損損失	3,232	2,365
関係会社出資金評価損	380	55
関係会社事業損失引当金繰入額	190	255
システム再構築に伴う損失	-	857
その他	57	2
特別損失合計	4,139	3,674
税引前当期純損失()	4,518	3,194
法人税、住民税及び事業税	335	379
法人税等調整額	627	531
法人税等合計	292	151
当期純損失()	4,225	3,043

【株主資本等変動計算書】

前事業年度（自 2019年3月1日 至 2020年2月29日）

（単位：百万円）

	株主資本							
	資本金	資本剰余金			利益剰余金			
		資本準備金	その他資本剰余金	資本剰余金合計	利益準備金	その他利益剰余金		利益剰余金合計
					別途積立金	繰越利益剰余金		
当期首残高	3,461	3,881	995	4,877	462	65,100	2,349	63,213
当期変動額								
剰余金の配当							2,298	2,298
当期純損失（ ）							4,225	4,225
別途積立金の取崩						5,400	5,400	-
自己株式の処分			17	17				
株主資本以外の項目の当期変動額（純額）								
当期変動額合計	-	-	17	17	-	5,400	1,124	6,524
当期末残高	3,461	3,881	977	4,859	462	59,700	3,474	56,688

	株主資本		評価・換算差額等		新株予約権	純資産合計
	自己株式	株主資本合計	その他有価証券評価差額金	評価・換算差額等合計		
当期首残高	11,897	59,653	21	21	266	59,941
当期変動額						
剰余金の配当		2,298				2,298
当期純損失（ ）		4,225				4,225
別途積立金の取崩		-				-
自己株式の処分	76	58				58
株主資本以外の項目の当期変動額（純額）			36	36	30	66
当期変動額合計	76	6,465	36	36	30	6,532
当期末残高	11,820	53,188	15	15	236	53,409

当事業年度（自 2020年3月1日 至 2021年2月28日）

（単位：百万円）

	株主資本							
	資本金	資本剰余金			利益剰余金			
		資本準備金	その他資本剰余金	資本剰余金合計	利益準備金	その他利益剰余金		利益剰余金合計
					別途積立金	繰越利益剰余金		
当期首残高	3,461	3,881	977	4,859	462	59,700	3,474	56,688
当期変動額								
剰余金の配当							1,149	1,149
当期純損失（ ）							3,043	3,043
別途積立金の取崩						4,700	4,700	-
自己株式の取得								
自己株式の処分			9	9				
株主資本以外の項目の当期変動額（純額）								
当期変動額合計	-	-	9	9	-	4,700	506	4,193
当期末残高	3,461	3,881	967	4,849	462	55,000	2,967	52,495

	株主資本		評価・換算差額等		新株予約権	純資産合計
	自己株式	株主資本合計	その他有価証券評価差額金	評価・換算差額等合計		
当期首残高	11,820	53,188	15	15	236	53,409
当期変動額						
剰余金の配当		1,149				1,149
当期純損失（ ）		3,043				3,043
別途積立金の取崩		-				-
自己株式の取得	0	0				0
自己株式の処分	44	34				34
株主資本以外の項目の当期変動額（純額）			3	3	12	8
当期変動額合計	44	4,158	3	3	12	4,167
当期末残高	11,776	49,030	11	11	223	49,242

【注記事項】

(重要な会計方針)

- 1 有価証券の評価基準及び評価方法
 - 子会社株式及び関連会社株式
 - 移動平均法による原価法
 - その他有価証券
 - 時価のあるもの
 - 期末日の市場価格等に基づく時価法（評価差額は全部純資産直入法により処理し、売却原価は移動平均法により算定）
 - 時価のないもの
 - 移動平均法による原価法

- 2 デリバティブの評価基準及び評価方法
 - 時価法

- 3 たな卸資産の評価基準及び評価方法
 - 商品及び製品、原材料及び貯蔵品
 - 先入先出法による原価法（貸借対照表価額は収益性の低下に基づく簿価切下げの方法により算定）
 - ただし、直営店在庫のうち生鮮食品等一部の商品は最終仕入原価法による原価法

- 4 固定資産の減価償却の方法
 - 有形固定資産（リース資産を除く）
 - 定率法
 - ただし、1998年4月1日以降に取得した建物（建物附属設備を除く）並びに2016年4月1日以降に取得した建物附属設備及び構築物については、定額法によっております。
 - なお、主な耐用年数は次のとおりであります。
 - 建物 10年～20年
 - 無形固定資産（リース資産を除く）
 - 定額法
 - 自社利用のソフトウェアについては、社内における利用可能期間（5年）に基づく定額法によっております。
 - リース資産
 - 所有権移転外ファイナンス・リース取引に係るリース資産
 - リース期間を耐用年数とし、残存価額を零とする定額法によっております。
 - 長期前払費用
 - 定額法
 - 投資不動産
 - 定率法
 - ただし、1998年4月1日以降に取得した建物（建物附属設備を除く）並びに2016年4月1日以降に取得した建物附属設備及び構築物については、定額法によっております。

- 5 引当金の計上基準
 - 貸倒引当金
 - 売掛金その他これらに準ずる債権の貸倒れによる損失に備えるため、一般債権については貸倒実績率により、貸倒懸念債権等特定の債権については個別に回収可能性を検討し、回収不能見込額を計上しております。
 - 賞与引当金
 - 従業員に対して支給する賞与の支出に充てるため、将来の支給見込額のうち、当事業年度の負担額を計上しております。
 - ポイント引当金
 - 顧客に付与したポイント使用に備えるため、将来行使されると見込まれる額をポイント引当金として計上しております。

株主優待引当金

将来の株主優待券利用による費用負担に備えるため、利用実績に基づき将来利用されると見込まれる額を計上しております。

関係会社事業損失引当金

関係会社の事業に係る損失に備えるため、関係会社の財政状態等を勘案し、損失負担見込額を計上しております。

6 その他財務諸表作成のための基本となる重要な事項

消費税等の会計処理

消費税及び地方消費税の会計処理は、税抜方式によっております。

(追加情報)

新型コロナウイルス感染症拡大の影響に関する会計上の見積りについては、「1 連結財務諸表等 (1)連結財務諸表 注記事項(追加情報)」に同一の内容を記載しておりますので、注記を省略しております。

(貸借対照表関係)

1 関係会社に対する金銭債権及び金銭債務(区分表示したものを含む)

	前事業年度 (2020年2月29日)	当事業年度 (2021年2月28日)
短期金銭債権	1,979百万円	2,014百万円
長期金銭債権	7,424百万円	7,447百万円
短期金銭債務	2,061百万円	2,233百万円
長期金銭債務	69百万円	57百万円

2 保証債務

	前事業年度 (2020年2月29日)	当事業年度 (2021年2月28日)
加盟店等 (当社指定業者からの仕入等の債務保証)	220百万円	221百万円
当社従業員 (銀行借入債務保証)	0百万円	-百万円
臺灣富禮納思股份有限公司 (銀行借入債務保証)	598百万円	684百万円
PLENUS AusT PTY. LTD. (リース債務保証)	1百万円	0百万円

3 当社においては、資金調達の機動性を高めるため、取引銀行と当座貸越契約を締結しております。この契約に基づく借入未実行残高は次のとおりであります。

	前事業年度 (2020年2月29日)	当事業年度 (2021年2月28日)
当座貸越極度額	-百万円	6,000百万円
借入実行残高	-百万円	-百万円
差引額	-百万円	6,000百万円

(損益計算書関係)

1 売上高の内訳は、次のとおりであります。

	前事業年度 (自 2019年3月1日 至 2020年2月29日)	当事業年度 (自 2020年3月1日 至 2021年2月28日)
(加盟店部門)		
加盟店等への食材等売上高	66,335百万円	64,024百万円
フランチャイズ料収入	11,930百万円	11,403百万円
保守・修理収入	351百万円	545百万円
その他附帯収入	303百万円	352百万円
(直営店部門)		
弁当類等の店頭売上高	58,914百万円	53,411百万円
(その他)		
その他の売上高	188百万円	179百万円
合計	138,023百万円	129,917百万円

2 販売費及び一般管理費のうち主要な費目及び金額並びにおおよその割合は、次のとおりであります。

	前事業年度 (自 2019年3月1日 至 2020年2月29日)	当事業年度 (自 2020年3月1日 至 2021年2月28日)
給料及び賞与	25,442百万円	23,663百万円
賞与引当金繰入額	281百万円	285百万円
賃借料	9,438百万円	8,882百万円
減価償却費	5,296百万円	4,251百万円
おおよその割合		
販売費	90%	92%
一般管理費	10%	8%

3 関係会社との取引は次のとおりであります。

	前事業年度 (自 2019年3月1日 至 2020年2月29日)	当事業年度 (自 2020年3月1日 至 2021年2月28日)
売上高	1,387百万円	857百万円
仕入高	7,543百万円	10,107百万円
販売費及び一般管理費	235百万円	311百万円
営業取引以外の取引高	788百万円	734百万円

(有価証券関係)

前事業年度(2020年2月29日)

子会社株式及び関連会社株式(貸借対照表計上額 子会社株式2,052百万円、関連会社株式129百万円)は、市場価格がなく、時価を把握することが極めて困難と認められることから、記載しておりません。

当事業年度(2021年2月28日)

子会社株式及び関連会社株式(貸借対照表計上額 子会社株式2,118百万円、関連会社株式129百万円)は、市場価格がなく、時価を把握することが極めて困難と認められることから、記載しておりません。

(税効果会計関係)

1 繰延税金資産及び繰延税金負債の発生の主な原因別の内訳

	前事業年度 (2020年 2月29日)	当事業年度 (2021年 2月28日)
繰延税金資産		
資産除去債務	2,182百万円	2,151百万円
貸倒引当金	1,092百万円	1,426百万円
関係会社株式評価損	700百万円	741百万円
減損損失累計額	1,159百万円	1,266百万円
長期未払金	42百万円	36百万円
賞与引当金	106百万円	87百万円
未払事業税	37百万円	45百万円
システム再構築に伴う損失	-	261百万円
関係会社未収入金	-	203百万円
その他	379百万円	394百万円
繰延税金資産小計	5,701百万円	6,612百万円
評価性引当額	1,878百万円	2,460百万円
繰延税金資産合計	3,822百万円	4,152百万円
繰延税金負債		
資産除去債務に対応する除去費用	778百万円	577百万円
その他	22百万円	23百万円
繰延税金負債合計	800百万円	600百万円
繰延税金資産純額	3,022百万円	3,552百万円

2 法定実効税率と税効果会計適用後の法人税等の負担率との間に重要な差異があるときの、当該差異の原因となった主要な項目別の内訳

	前事業年度 (2020年 2月29日)	当事業年度 (2021年 2月28日)
	税引前当期純損失を計上しているため、記載を省略しております。	税引前当期純損失を計上しているため、記載を省略しております。

(重要な後発事象)

該当事項はありません。

【附属明細表】

【有形固定資産等明細表】

(単位：百万円)

区分	資産の種類	期首帳簿価額	当期増加額	当期減少額	減損損失による減少額	当期償却額	期末帳簿価額	減価償却累計額	期末取得価
有形固定資産	建物	22,935	1,149	63	1,957	2,761	19,301	29,291	48,592
	構築物	1,960	56	2	162	267	1,585	4,404	5,989
	機械及び装置	8	4	-	1	3	8	107	116
	車両運搬具	0	-	-	-	-	0	8	8
	工具、器具及び備品	1,564	527	57	84	777	1,173	7,819	8,992
	土地	5,537	-	-	-	-	5,537	-	5,537
	リース資産	50	452	-	25	55	422	70	493
	建設仮勘定	65	156	161	-	-	60	-	60
	計	32,122	2,347	284	2,231	3,864	28,089	41,702	69,792
無形固定資産	ソフトウェア	1,044	244	0	-	353	934		
	電話加入権	122	0	0	-	-	122		
	借地権	61	-	-	-	-	61		
	その他	843	65	171	714	-	23		
		計	2,072	310	172	714	353	1,143	
投資その他の資産	投資不動産	9,346	13	25	130	341	8,862	2,348	11,210

(注) 1. 当期増加額のうち、主なものは次のとおりであります。

建物	店舗新規出店及び改装・移転建物及び内装設備	1,004百万円
構築物	店舗新規出店及び改装・移転看板及び外構工事	56百万円
工具、器具及び備品	店舗新規出店及び改装・移転厨房設備	499百万円
リース資産	店舗新規出店及び改装・移転建物及び厨房設備	452百万円

2. 当期減少額のうち、主なものは次のとおりであります。

建物	店舗建物及び内装設備	61百万円
----	------------	-------

3. 投資不動産の期首帳簿価額及び期末帳簿価額には、土地が含まれております。

(期首帳簿価額 3,785百万円、期末帳簿価額 3,785百万円)

【引当金明細表】

(単位：百万円)

科 目	期首残高	当期増加額	当期減少額	期末残高
貸倒引当金	3,955	1,233	513	4,675
賞与引当金	281	285	281	285
ポイント引当金	243	272	243	272
株主優待引当金	123	161	123	161
関係会社事業損失引当金	190	268	190	268

(2) 【主な資産及び負債の内容】

連結財務諸表を作成しているため、記載を省略しております。

(3) 【その他】

特記事項はありません。

第6 【提出会社の株式事務の概要】

事業年度	3月1日から2月末日まで
定時株主総会	5月中
基準日	2月末日
剰余金の配当の基準日	2月末日、8月31日
1単元の株式数	100株
単元未満株式の買取り	
取扱場所	(特別口座) 東京都中央区八重洲一丁目2番1号 みずほ信託銀行株式会社 本店証券代行部
株主名簿管理人	(特別口座) 東京都中央区八重洲一丁目2番1号 みずほ信託銀行株式会社
取次所	-
買取手数料	以下の算式により1単元当たりの金額を算定し、これを買取った単元未満株式の数で按分した金額。 (算式) 1株当たりの買取価格に1単元の株式数を乗じた合計金額のうち、 100万円以下の金額につき 1.150% 100万円を超え500万円以下の金額につき 0.900% 500万円を超え1,000万円以下の金額につき 0.700% 1,000万円を超え3,000万円以下の金額につき 0.575% 3,000万円を超え5,000万円以下の金額につき 0.375% (円未満の端数を生じた場合には切り捨てる。) ただし、1単元当たりの算定金額が2,500円に満たない場合には2,500円とする。
公告掲載方法	当社の公告方法は、電子公告としております。 ただし事故その他やむを得ない事由により電子公告をすることができないときは、日本経済新聞に記載しております。 当社の公告記載URLは次のとおりであります。 https://www.plenus.co.jp/
株主に対する特典	毎年2月末日現在の株主名簿に1年以上継続して記載、又は記録された株数に応じて「株主お買物優待券」を贈呈させていただきます。なお、贈呈の時期は毎年5月下旬頃(年1回)を予定しております。 100株以上1,000株未満所有 500円分の「株主お買物優待券」5枚(2,500円相当) 1,000株以上所有 500円分の「株主お買物優待券」10枚(5,000円相当) 上記優待券は、国内の「ほっともっと」「やよい軒」「MKレストラン」各店で商品のご購入もしくはお食事の際、ご来店いただきましたお客様一人様につき、2枚までご利用いただけます。 「1年以上継続保有」の基準 当年2月末日現在の株主名簿に記載、又は記録され、かつ同じ株主番号で前年2月末日、8月末日の株主名簿に記載、又は記録されていることを対象の基準といたします。 贈呈する「株主お買物優待券」の枚数の基準となる株式数 100株(1単元)以上を1年以上継続保有された株主様の当年2月末日の保有株式数といたします。

第7 【提出会社の参考情報】

1 【提出会社の親会社等の情報】

当社には、親会社等はありません。

2 【その他の参考情報】

当事業年度の開始日から有価証券報告書提出日までの間に、次の書類を提出しております。

(1) 有価証券報告書及びその添付書類並びに確認書

事業年度 第60期（自 2019年3月1日 至 2020年2月29日） 2020年5月26日福岡財務支局長に提出。

(2) 内部統制報告書及びその添付書類

2020年5月26日福岡財務支局長に提出。

(3) 四半期報告書及び確認書

第61期第1四半期（自 2020年3月1日 至 2020年5月31日） 2020年7月10日福岡財務支局長に提出。

第61期第2四半期（自 2020年6月1日 至 2020年8月31日） 2020年10月9日福岡財務支局長に提出。

第61期第3四半期（自 2020年9月1日 至 2020年11月30日） 2021年1月14日福岡財務支局長に提出。

(4) 臨時報告書

企業内容等の開示に関する内閣府令第19条第2項第9号の2（株主総会における議決権行使の結果）の規定に基づ
く臨時報告書

2020年5月29日福岡財務支局長に提出。

(5) 臨時報告書の訂正報告書

2020年10月2日福岡財務支局長に提出。

2020年5月29日提出の臨時報告書（株主総会における議決権行使の結果）に係る訂正報告書であります。

第二部 【提出会社の保証会社等の情報】

該当事項はありません。

独立監査人の監査報告書及び内部統制監査報告書

2021年5月26日

株式会社プレナス

取締役会 御中

有限責任監査法人 トーマツ
福岡事務所

指定有限責任社員 業務執行社員	公認会計士	野 澤 啓
指定有限責任社員 業務執行社員	公認会計士	池 田 徹

<財務諸表監査>

監査意見

当監査法人は、金融商品取引法第193条の2第1項の規定に基づく監査証明を行うため、「経理の状況」に掲げられている株式会社プレナスの2020年3月1日から2021年2月28日までの連結会計年度の連結財務諸表、すなわち、連結貸借対照表、連結損益計算書、連結包括利益計算書、連結株主資本等変動計算書、連結キャッシュ・フロー計算書、連結財務諸表作成のための基本となる重要な事項、その他の注記及び連結附属明細表について監査を行った。

当監査法人は、上記の連結財務諸表が、我が国において一般に公正妥当と認められる企業会計の基準に準拠して、株式会社プレナス及び連結子会社の2021年2月28日現在の財政状態並びに同日をもって終了する連結会計年度の経営成績及びキャッシュ・フローの状況を、全ての重要な点において適正に表示しているものと認める。

監査意見の根拠

当監査法人は、我が国において一般に公正妥当と認められる監査の基準に準拠して監査を行った。監査の基準における当監査法人の責任は、「連結財務諸表監査における監査人の責任」に記載されている。当監査法人は、我が国における職業倫理に関する規定に従って、会社及び連結子会社から独立しており、また、監査人としてのその他の倫理上の責任を果たしている。当監査法人は、意見表明の基礎となる十分かつ適切な監査証拠を入手したと判断している。

連結財務諸表に対する経営者及び監査等委員会の責任

経営者の責任は、我が国において一般に公正妥当と認められる企業会計の基準に準拠して連結財務諸表を作成し適正に表示することにある。これには、不正又は誤謬による重要な虚偽表示のない連結財務諸表を作成し適正に表示するために経営者が必要と判断した内部統制を整備及び運用することが含まれる。

連結財務諸表を作成するに当たり、経営者は、継続企業の前提に基づき連結財務諸表を作成することが適切であるかどうかを評価し、我が国において一般に公正妥当と認められる企業会計の基準に基づいて継続企業に関する事項を開示する必要がある場合には当該事項を開示する責任がある。

監査等委員会の責任は、財務報告プロセスの整備及び運用における取締役の職務の執行を監視することにある。

連結財務諸表監査における監査人の責任

監査人の責任は、監査人が実施した監査に基づいて、全体としての連結財務諸表に不正又は誤謬による重要な虚偽表示がないかどうかについて合理的な保証を得て、監査報告書において独立の立場から連結財務諸表に対する意見を表明することにある。虚偽表示は、不正又は誤謬により発生する可能性があり、個別に又は集計すると、連結財務諸表の利用者の意思決定に影響を与えると合理的に見込まれる場合に、重要性があると判断される。

監査人は、我が国において一般に公正妥当と認められる監査の基準に従って、監査の過程を通じて、職業的専門家としての判断を行い、職業的懐疑心を保持して以下を実施する。

- ・ 不正又は誤謬による重要な虚偽表示リスクを識別し、評価する。また、重要な虚偽表示リスクに対応した監査手続を立案し、実施する。監査手続の選択及び適用は監査人の判断による。さらに、意見表明の基礎となる十分かつ適切な監査証拠を入手する。
- ・ 連結財務諸表監査の目的は、内部統制の有効性について意見表明するためのものではないが、監査人は、リスク評価の実施に際して、状況に応じた適切な監査手続を立案するために、監査に関連する内部統制を検討する。
- ・ 経営者が採用した会計方針及びその適用方法の適切性、並びに経営者によって行われた会計上の見積りの合理性及び関連する注記事項の妥当性を評価する。
- ・ 経営者が継続企業を前提として連結財務諸表を作成することが適切であるかどうか、また、入手した監査証拠に基づき、継続企業の前提に重要な疑義を生じさせるような事象又は状況に関して重要な不確実性が認められるかどうか結論付ける。継続企業の前提に関する重要な不確実性が認められる場合は、監査報告書において連結財務諸表の注記事項に注意を喚起すること、又は重要な不確実性に関する連結財務諸表の注記事項が適切でない場合は、連結財務諸表に対して除外事項付意見を表明することが求められている。監査人の結論は、監査報告書日までに入手した監査証拠に基づいているが、将来の事象や状況により、企業は継続企業として存続できなくなる可能性がある。
- ・ 連結財務諸表の表示及び注記事項が、我が国において一般に公正妥当と認められる企業会計の基準に準拠しているかどうかとともに、関連する注記事項を含めた連結財務諸表の表示、構成及び内容、並びに連結財務諸表が基礎となる取引や会計事象を適正に表示しているかどうかを評価する。
- ・ 連結財務諸表に対する意見を表明するために、会社及び連結子会社の財務情報に関する十分かつ適切な監査証拠を入手する。監査人は、連結財務諸表の監査に関する指示、監督及び実施に関して責任がある。監査人は、単独で監査意見に対して責任を負う。

監査人は、監査等委員会に対して、計画した監査の範囲とその実施時期、監査の実施過程で識別した内部統制の重要な不備を含む監査上の重要な発見事項、及び監査の基準で求められているその他の事項について報告を行う。

監査人は、監査等委員会に対して、独立性についての我が国における職業倫理に関する規定を遵守したこと、並びに監査人の独立性に影響を与えると合理的に考えられる事項、及び阻害要因を除去又は軽減するためにセーフガードを講じている場合はその内容について報告を行う。

< 内部統制監査 >

監査意見

当監査法人は、金融商品取引法第193条の2第2項の規定に基づく監査証明を行うため、株式会社プレナスの2021年2月28日現在の内部統制報告書について監査を行った。

当監査法人は、株式会社プレナスが2021年2月28日現在の財務報告に係る内部統制は有効であると表示した上記の内部統制報告書が、我が国において一般に公正妥当と認められる財務報告に係る内部統制の評価の基準に準拠して、財務報告に係る内部統制の評価結果について、全ての重要な点において適正に表示しているものと認める。

監査意見の根拠

当監査法人は、我が国において一般に公正妥当と認められる財務報告に係る内部統制の監査の基準に準拠して内部統制監査を行った。財務報告に係る内部統制の監査の基準における当監査法人の責任は、「内部統制監査における監査人の責任」に記載されている。当監査法人は、我が国における職業倫理に関する規定に従って、会社及び連結子会社から独立しており、また、監査人としてのその他の倫理上の責任を果たしている。当監査法人は、意見表明の基礎となる十分かつ適切な監査証拠を入手したと判断している。

内部統制報告書に対する経営者及び監査等委員会の責任

経営者の責任は、財務報告に係る内部統制を整備及び運用し、我が国において一般に公正妥当と認められる財務報告に係る内部統制の評価の基準に準拠して内部統制報告書を作成し適正に表示することにある。

監査等委員会の責任は、財務報告に係る内部統制の整備及び運用状況を監視、検証することにある。

なお、財務報告に係る内部統制により財務報告の虚偽の記載を完全には防止又は発見することができない可能性がある。

内部統制監査における監査人の責任

監査人の責任は、監査人が実施した内部統制監査に基づいて、内部統制報告書に重要な虚偽表示がないかどうかについて合理的な保証を得て、内部統制監査報告書において独立の立場から内部統制報告書に対する意見を表明することにある。

監査人は、我が国において一般に公正妥当と認められる財務報告に係る内部統制の監査の基準に従って、監査の過程を通じて、職業的専門家としての判断を行い、職業的懐疑心を保持して以下を実施する。

- ・ 内部統制報告書における財務報告に係る内部統制の評価結果について監査証拠を入手するための監査手続を実施する。内部統制監査の監査手続は、監査人の判断により、財務報告の信頼性に及ぼす影響の重要性に基づいて選択及び適用される。
- ・ 財務報告に係る内部統制の評価範囲、評価手続及び評価結果について経営者が行った記載を含め、全体としての内部統制報告書の表示を検討する。
- ・ 内部統制報告書における財務報告に係る内部統制の評価結果に関する十分かつ適切な監査証拠を入手する。監査人は、内部統制報告書の監査に関する指示、監督及び実施に関して責任がある。監査人は、単独で監査意見に対して責任を負う。

監査人は、監査等委員会に対して、計画した内部統制監査の範囲とその実施時期、内部統制監査の実施結果、識別した内部統制の開示すべき重要な不備、その是正結果、及び内部統制の監査の基準で求められているその他の事項について報告を行う。

監査人は、監査等委員会に対して、独立性についての我が国における職業倫理に関する規定を遵守したこと、並びに監査人の独立性に影響を与えると合理的に考えられる事項、及び阻害要因を除去又は軽減するためにセーフガードを講じている場合はその内容について報告を行う。

利害関係

会社及び連結子会社と当監査法人又は業務執行社員との間には、公認会計士法の規定により記載すべき利害関係はない。

以 上

-
- 1 上記は監査報告書の原本に記載された事項を電子化したものであり、その原本は当社(有価証券報告書提出会社)が別途保管しております。
 - 2 XBRLデータは監査の対象には含まれていません。

独立監査人の監査報告書

2021年5月26日

株式会社プレナス

取締役会 御中

有限責任監査法人 トーマツ
福岡事務所

指定有限責任社員 業務執行社員	公認会計士	野澤 啓
指定有限責任社員 業務執行社員	公認会計士	池田 徹

監査意見

当監査法人は、金融商品取引法第193条の2第1項の規定に基づく監査証明を行うため、「経理の状況」に掲げられている株式会社プレナスの2020年3月1日から2021年2月28日までの第61期事業年度の財務諸表、すなわち、貸借対照表、損益計算書、株主資本等変動計算書、重要な会計方針、その他の注記及び附属明細表について監査を行った。

当監査法人は、上記の財務諸表が、我が国において一般に公正妥当と認められる企業会計の基準に準拠して、株式会社プレナスの2021年2月28日現在の財政状態及び同日をもって終了する事業年度の経営成績を、全ての重要な点において適正に表示しているものと認める。

監査意見の根拠

当監査法人は、我が国において一般に公正妥当と認められる監査の基準に準拠して監査を行った。監査の基準における当監査法人の責任は、「財務諸表監査における監査人の責任」に記載されている。当監査法人は、我が国における職業倫理に関する規定に従って、会社から独立しており、また、監査人としてのその他の倫理上の責任を果たしている。当監査法人は、意見表明の基礎となる十分かつ適切な監査証拠を入手したと判断している。

財務諸表に対する経営者及び監査等委員会の責任

経営者の責任は、我が国において一般に公正妥当と認められる企業会計の基準に準拠して財務諸表を作成し適正に表示することにある。これには、不正又は誤謬による重要な虚偽表示のない財務諸表を作成し適正に表示するために経営者が必要と判断した内部統制を整備及び運用することが含まれる。

財務諸表を作成するに当たり、経営者は、継続企業の前提に基づき財務諸表を作成することが適切であるかどうかを評価し、我が国において一般に公正妥当と認められる企業会計の基準に基づいて継続企業に関する事項を開示する必要がある場合には当該事項を開示する責任がある。

監査等委員会の責任は、財務報告プロセスの整備及び運用における取締役の職務の執行を監視することにある。

財務諸表監査における監査人の責任

監査人の責任は、監査人が実施した監査に基づいて、全体としての財務諸表に不正又は誤謬による重要な虚偽表示がないかどうかについて合理的な保証を得て、監査報告書において独立の立場から財務諸表に対する意見を表明することにある。虚偽表示は、不正又は誤謬により発生する可能性があり、個別に又は集計すると、財務諸表の利用者の意思決定に影響を与えると合理的に見込まれる場合に、重要性があると判断される。

監査人は、我が国において一般に公正妥当と認められる監査の基準に従って、監査の過程を通じて、職業的専門家としての判断を行い、職業的懐疑心を保持して以下を実施する。

- ・ 不正又は誤謬による重要な虚偽表示リスクを識別し、評価する。また、重要な虚偽表示リスクに対応した監査手続を立案し、実施する。監査手続の選択及び適用は監査人の判断による。さらに、意見表明の基礎となる十分かつ適切な監査証拠を入手する。
- ・ 財務諸表監査の目的は、内部統制の有効性について意見表明するためのものではないが、監査人は、リスク評価の実施に際して、状況に応じた適切な監査手続を立案するために、監査に関連する内部統制を検討する。
- ・ 経営者が採用した会計方針及びその適用方法の適切性、並びに経営者によって行われた会計上の見積りの合理性及び関連する注記事項の妥当性を評価する。
- ・ 経営者が継続企業を前提として財務諸表を作成することが適切であるかどうか、また、入手した監査証拠に基づき、継続企業の前提に重要な疑義を生じさせるような事象又は状況に関して重要な不確実性が認められるかどうか結論付ける。継続企業の前提に関する重要な不確実性が認められる場合は、監査報告書において財務諸表の注記事項に注意を喚起すること、又は重要な不確実性に関する財務諸表の注記事項が適切でない場合は、財務諸表に対して除外事項付意見を表明することが求められている。監査人の結論は、監査報告書日までに入手した監査証拠に基づいているが、将来の事象や状況により、企業は継続企業として存続できなくなる可能性がある。
- ・ 財務諸表の表示及び注記事項が、我が国において一般に公正妥当と認められる企業会計の基準に準拠しているかどうかとともに、関連する注記事項を含めた財務諸表の表示、構成及び内容、並びに財務諸表が基礎となる取引や会計事象を適正に表示しているかどうかを評価する。

監査人は、監査等委員会に対して、計画した監査の範囲とその実施時期、監査の実施過程で識別した内部統制の重要な不備を含む監査上の重要な発見事項、及び監査の基準で求められているその他の事項について報告を行う。

監査人は、監査等委員会に対して、独立性についての我が国における職業倫理に関する規定を遵守したこと、並びに監査人の独立性に影響を与えると合理的に考えられる事項、及び阻害要因を除去又は軽減するためにセーフガードを講じている場合はその内容について報告を行う。

利害関係

会社と当監査法人又は業務執行社員との間には、公認会計士法の規定により記載すべき利害関係はない。

以 上

-
- 1 上記は監査報告書の原本に記載された事項を電子化したものであり、その原本は当社(有価証券報告書提出会社)が別途保管しております。
 - 2 XBRLデータは監査の対象には含まれていません。